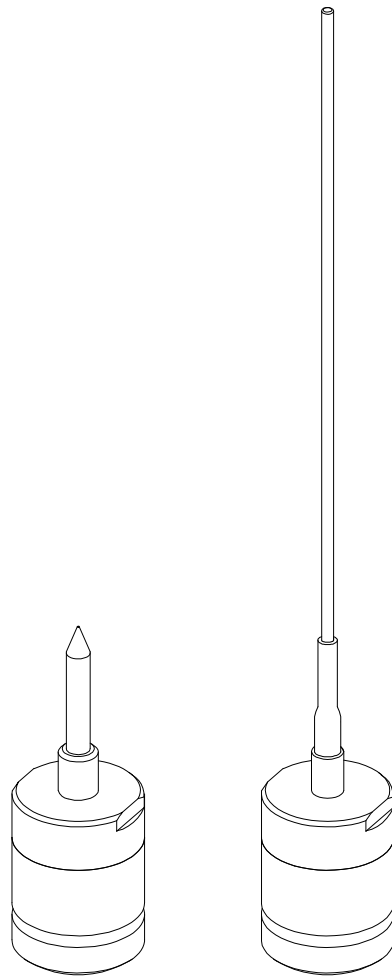


-ebro[®]



Datenlogger
Data Logger
Enregistreur

EBI 11

Inhaltsverzeichnis

Überblick	4
Das Interface (Schreib-/Lesegerät)	6
Sicherheitshinweise	8
Hinweise für Datenlogger mit biegsamen Fühlern	8
Auspacken/Lieferumfang	12
Datenlogger in Betrieb nehmen	14
Batterie austauschen	16
Was tun, wenn	22
Reinigung und Pflege	24
Kalibrierservice	24
Entsorgung	24
Technische Daten	26
Konformitätserklärung	28

Table of contents

Overview.....	5
The interface (write/read device).....	7
Safety Instructions	9
Notes for data loggers with flexible probes	9
Unpacking/What is Included in the Delivery.....	13
Operating the Data Logger.....	15
Replacing the Battery	17
What to Do, if...	23
Cleaning and Maintenance.....	25
Calibration service	25
Disposal.....	25
Technical Data	27
Declaration of Conformity	29

Sommaire

Présentation générale.....	5
L'interface (dispositif de lecture / écriture).....	7
Consignes de sécurité	9
Consignes pour enregistreurs avec sondes flexibles	9
Déballage / Fourniture	13
Mise en service des enregistreurs	15
Remplacement de la batterie	17
Que faire, quand...	23
Nettoyage et entretien	25
Service d'étalonnage	25
Mise au rebut	25
Caractéristiques techniques	27
Déclaration de conformité.....	29

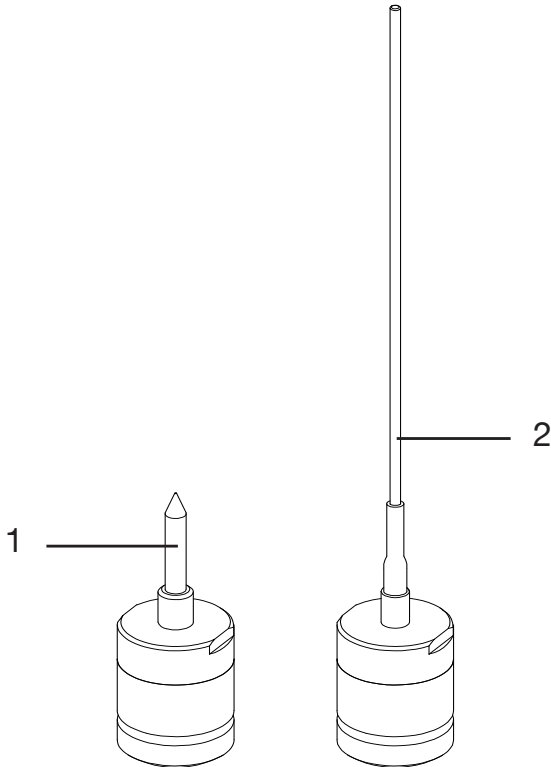
Überblick

Die Datenlogger der Serie EBI 11 sind kleine und handliche Mess- und Aufzeichnungsgeräte für die Temperatur und/oder den Druck. Sie werden mit zwei Lithium-Batterien betrieben und mit Hilfe eines PCs programmiert.

Zum Programmieren der Datenlogger wird ein passendes Interface (Schreib-Lesegerät, als Zubehör lieferbar) benötigt sowie ein entsprechendes Schreib-/Leseprogramm auf dem PC (z. B. „Winlog.pro“, als Zubehör lieferbar). Das Interface wird über den Universal Serial Bus (USB) mit dem PC verbunden.

Die Datenlogger der Serie EBI 11 sind für die verschiedenen Anwendungen in unterschiedlichen Ausführungen erhältlich:

- 1.....Fühlernadel \varnothing 3 mm, starr und spitz
- 2.....Fühlernadel \varnothing 1,5 mm, flexibel und stumpf



Overview

The EBI 11 series data loggers are small and handy devices used to measure and record temperature and/or pressure. They are powered by two lithium batteries and programmed from a PC.

To program the data logger, you will need a suitable interface (write/read device, which can be supplied as an accessory) along with the appropriate read/write program on the PC (e. g. “*Winlog.pro*”, also available as an accessory). The interface is connected to the PC via a universal serial bus (USB) port.

The EBI 11 series data loggers are available in different finishes, suitable for the various applications:

- 1.....ø 3 mm sensing pin, rigid and sharp-ended
- 2.....ø 1.5 mm sensing pin, flexible and flat-ended

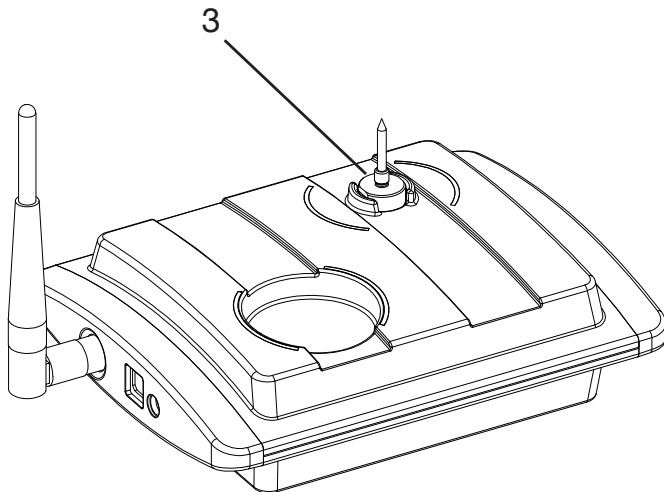
Présentation générale

Les enregistreurs de la série EBI 11 sont des petits appareils maniables de mesure et d'enregistrement de la température et/ou de la pression. Ils fonctionnent avec deux batteries au lithium et sont programmés à l'aide d'un PC.

Pour la programmation des enregistreurs, il est nécessaire de disposer d'une interface adaptée (dispositif de lecture / écriture, disponible en option), ainsi que d'un programme de lecture / écriture correspondant sur le PC (comme « *Winlog.pro* », disponible en option). L'interface est connectée au PC via le port USB (Universal Serial Bus).

Les enregistreurs de la série EBI 11 sont disponibles en différents modèles adaptés aux différentes applications.

- 1.....Aiguille de sonde ø 3 mm, rigide et pointue
- 2.....Aiguille de sonde ø 1,5 mm, flexible et arrondie



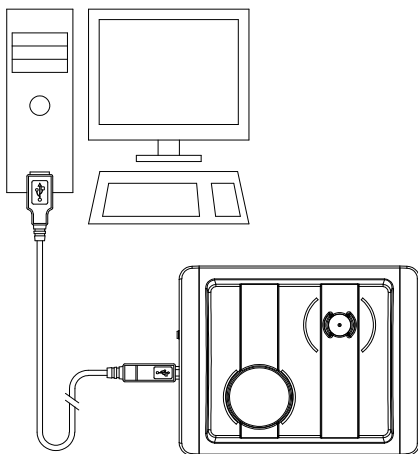
Zum Programmieren der Datenlogger und zum Auslesen der aufgezeichneten Daten werden die Datenlogger in den entsprechenden Port (3) des Interfaces gesteckt.

Näheres zum Programmieren der Datenlogger und zum Auslesen der Daten entnehmen Sie bitte der Gebrauchsanleitung Ihres Schreib-/Leseprogramms.

Die Datenlogger besitzen keinen Ein-/Aus-Schalter. Sie sind in Betrieb, sobald und solange die Batterie Strom liefert.

Das Interface (Schreib-/Lesegerät)

Zum Programmieren der Datenlogger wird ein passendes Interface (Schreib-/Lesegerät, als Zubehör lieferbar) benötigt. Dieses Interface wird über den Universal Serial Bus (USB, spezielles Kabel als Zubehör lieferbar) mit dem PC verbunden und von dort oder von einem eigenen Netzteil (als Zubehör lieferbar) mit Strom versorgt.



To program the data logger and to read off the data recorded, the data loggers are plugged into the corresponding port (3) of the interface.

For more information about how to program the data logger and to extract the data, please refer to the user instructions for your read/write program.

The data logger does not have an on/off switch. It starts operating as soon as it is supplied with power by the battery and continues until the battery runs out of power.

The interface (write/read device)

A suitable interface (write/read device, available as an accessory) is required to program the data logger. This interface is connected to the PC via the universal serial bus (USB) using a special cable that can be supplied as an accessory, and either powered from there or from its own power supply unit (which can also be supplied as an accessory).

Pour la programmation et la lecture des données enregistrées, les enregistreurs de données sont reliés au port correspondant (3) de l'interface.

Pour plus de détails sur la programmation des enregistreurs et sur la lecture des données, veuillez vous référer à la notice d'utilisation de votre programme de lecture / écriture.

Les enregistreurs ne sont pas équipés d'une touche Marche / Arrêt. Ils fonctionnent dès que, et aussi longtemps qu'ils sont alimentés en courant par la batterie.

L'interface (dispositif de lecture / écriture)

Pour la programmation des enregistreurs, il est nécessaire de disposer d'une interface adaptée (dispositif de lecture / écriture, disponible en option). Cette interface est connectée au PC via le port USB (Universal Serial Bus, câble spécial disponible en option) et alimentée en courant à partir de ce port ou via un adaptateur (disponible en option).

Sicherheitshinweise



Verwenden Sie die Datenlogger nicht in explosionsgefährdeten Bereichen. Lebensgefahr!

Bringen Sie die Datenlogger nicht in eine Umgebung, die heißer ist als 150 °C. Explosionsgefahr der Lithium-Batterie!



Fassen Sie unmittelbar nach einer Messung den Logger nicht mit bloßen Händen an! Verbrennungsgefahr!

Benutzen Sie ausschließlich die von ebro für diese Datenlogger erhältlichen Batterien. Nur diese haben die erforderliche Hitzefestigkeit!

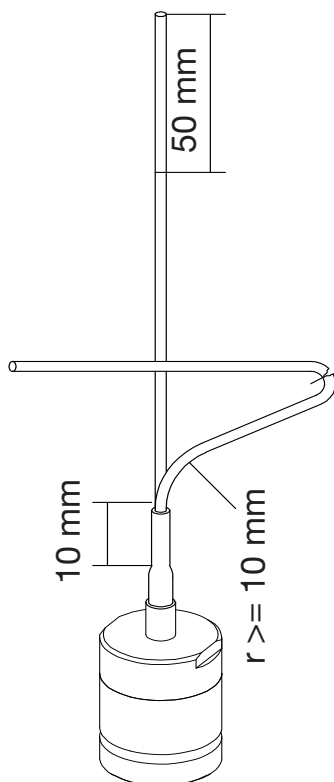
Setzen Sie das Gerät keiner Mikrowellen-Strahlung aus. Explosionsgefahr der Lithium-Batterie!



Hinweise für Datenlogger mit biegsamen Fühlern

Biegen Sie den Fühler weder in den ersten 10 mm am Gehäuse noch in den 50 mm an der Fühlerspitze. Der Fühler könnte dadurch beschädigt werden.

Beim Biegen nahe dem Gehäuse ist die mechanische Beanspruchung durch die Gehäusekante zu groß. In den 50 mm an der Spitze des Fühlers befindet sich der Sensor.



Safety instructions



Do not use the data logger in areas in which there is a danger of explosions. **Danger of death!**

Do not introduce the data logger into environments which are hotter than 150 °C. There is a danger of the lithium battery exploding!



Do not touch the logger with bare hands immediately following a measurement! You may burn yourself!

Only use the batteries available from ebro for these data loggers. These are the only batteries that have adequate heat resistance!

Do not subject the device to any microwave radiation. The lithium battery may explode!



Notes for data loggers with flexible probes

Do not bend these parts of the probe: the first 10 mm that protrude from its housing, or the last 50 mm at its tip. The probe could be damaged as a result. The edge of the housing will place too much mechanical stress on the probe if you bend it too close to the housing. The sensor is located in the last 50 mm before the tip of the probe.

Consignes de sécurité



N'utilisez pas les enregistreurs dans des endroits soumis à des risques d'explosion. **Danger de mort !**

Ne placez pas les enregistreurs dans un environnement dont la température est supérieure à 150 °C. Risque d'explosion de la batterie au lithium !



Ne saisissez pas l'enregistreur à main nue immédiatement après une mesure ! Risque de brûlure !

Utilisez exclusivement les batteries livrées par Ebro pour ces enregistreurs. Seules ces batteries présentent la résistance voulue à la chaleur !

Ne soumettez pas l'appareil à l'action de micro-ondes. Risque d'explosion de la batterie au lithium !



Consignes pour les enregistreurs avec sondes flexibles

Ne pliez pas la sonde à moins de 10 mm de la base du boîtier ni à moins de 50 mm de la pointe de la sonde, faute de quoi vous risquez d'endommager la sonde. Si la sonde est recourbée trop près du boîtier, la contrainte mécanique est trop élevée à cause du bord du boîtier. Par ailleurs, le capteur est situé à moins de 50 mm de la pointe de la sonde.

Benutzen Sie keine Zange zum Biegen. Halten Sie den Fühler beim Biegen im unteren Bereich mit zwei Fingern fest und biegen Sie ihn mit der anderen Hand in die gewünschte Position.

Der Biegeradius muss mindestens 10 Millimeter betragen. Kleinere Biegeradien führen zu Materialermüdung und dadurch zum Fühlerbruch.

Do not use pincers to bend the probe. To bend the probe, hold its lower part securely with two fingers and then use your other hand to bend it into the required position.

The bend radius must be at least 10 millimeters. A smaller radius will lead to material fatigue and cause the probe to break.

N'utilisez pas de pince pour plier la sonde. Pour plier la sonde, maintenez-la fermement avec deux doigts dans sa partie inférieure et amenez-la dans la position souhaitée avec l'autre main.

Le rayon de courbure doit être d'au moins 10 millimètres. Des rayons de courbure inférieurs provoquent une fatigue du matériel et, partant, une rupture de la sonde.

Auspacken/Lieferumfang

Überprüfen Sie nach dem Erhalt die Geräteverpackung und den Inhalt auf Unversehrtheit. Überprüfen Sie außerdem, ob der Inhalt der Geräteverpackung Ihrer Bestellung entspricht.

Im Lieferumfang sind folgende Teile enthalten:

- Datenlogger EBI 11
- diese Gebrauchsanleitung
- Kalibrierservicekarte

Daneben können in der Lieferung verschiedene Zubehörteile enthalten sein:

Beschreibung	Bezeichnung
Programmierinterface	EBI IF100
USB-Kabel	
Netzteil für Interface	AL 120
Programmiersoftware	Winlog.x
Batteriewechsel-Set	AL 113
Antenne	AL 111/112

Sollten Sie Grund zu einer Beanstandung haben, nehmen Sie bitte mit uns Kontakt auf. Unsere Kontaktdaten finden Sie auf der Umschlag-Rückseite.

Unpacking/What is Included in the Delivery

Check the device packaging and contents to ensure they are complete and undamaged. In addition, check that the content of the device packaging matches your order.

The delivery includes these parts:

- EBI 11 data logger
- These operating instructions
- Calibration service card

The delivery may also include various accessories:

Description	Name
Programming interface	EBI IF100
USB cable	
Power supply unit for interface	AL 120
Programming software	Winlog.x
Spare battery set	AL 113
Antenna	AL 111/112

If you have any reason for complaint, do not hesitate to contact us. Our contact details are printed on the reverse of the envelope.

Déballage / Fourniture

À réception de l'appareil, vérifiez que l'emballage et le contenu sont intacts. Vérifiez également si le contenu de l'emballage correspond bien à votre commande.

Les éléments suivants sont fournis dans l'emballage :

- L'enregistreur EBI 11
- La présente notice d'utilisation
- Fiche de service d'étalonnage

Différents accessoires peuvent en outre être fournis :

Description	Désignation
Interface de programmation	EBI IF100
Cordon USB	
Adaptateur pour interface	AL 120
Logiciel de programmation	Winlog.x
Kit de batteries de rechange	AL 113
Antenne	AL 111 / 112

Si vous souhaitez faire une réclamation, n'hésitez pas à nous contacter. Vous trouverez nos coordonnées au dos de la couverture.

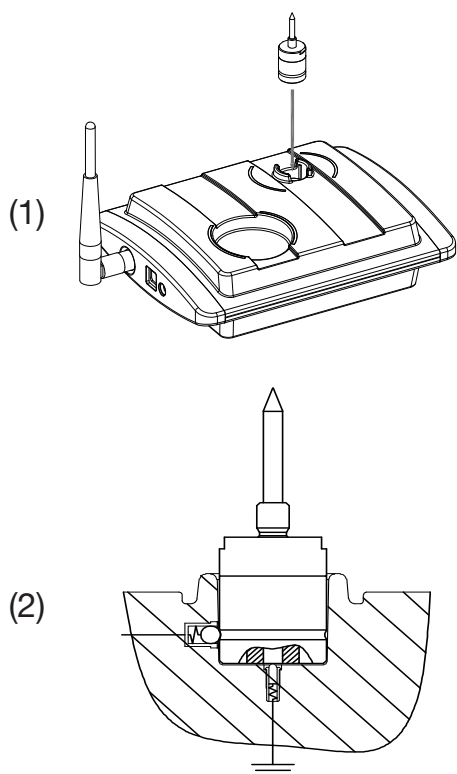
Datenlogger in Betrieb nehmen

Die Datenlogger besitzen keinen Ein-/Aus-Schalter. Sie sind in Betrieb, sobald und solange die Batterie Strom liefert. Sie müssen jedoch für ihren Einsatz programmiert werden. Dies geschieht mit Hilfe einer speziellen Software (z. B. „Winlog.pro“) auf einem PC oder Laptop, an den ein spezielles Schreib-/Lesegerät (Interface) angeschlossen ist.

Um einen EBI 11-Datenlogger zu programmieren, stecken Sie ihn in einen der Interface-Ports (siehe Bild 1), und zwar so, dass der Datenlogger im Port einrastet (siehe Bild 2). Führen Sie dann mit Hilfe der Programmier-Software die Programmierung durch. Näheres dazu finden Sie in der Gebrauchsanleitung der entsprechenden Software.

Für den korrekten Einsatz des Datenloggers in Flaschen oder anderen Behältern ist ein eigener Anwendungsratgeber verfügbar. Sie erhalten diesen ggf. bei den Vertriebsmitarbeitern unseres Hauses.

Lassen Sie den Datenlogger nach Gebrauch stets langsam von hohen Temperaturen auf niedrige abkühlen. Eine schnelle Abkühlung kann zur Undichtigkeit des Datenloggers führen.



Operating the Data Logger

The data logger does not have an on/off switch. It starts operating as soon as it is supplied with power by the battery and continues until the battery runs out of power. However, you must program it before you can use it. To do this, use a specially designed software program (e.g. “*Winlog.pro*”) on a PC or laptop to which a special read/write device (interface) is connected.

To program the EBI 11 data logger, insert it into one of the interface ports (see Figure 1) in such a way that the data logger engages in the port (see Figure 2). Then use the programming software to program it. For more information, please refer to the user instructions for this software.

For the correct use of the data logger in bottles or other containers, separate advice on these applications is available. If required, please contact our Sales staff to request this.

After use, always allow the data logger to cool down slowly from high to lower temperatures. Fast cooling may cause the seal on the data logger to be broken.

Mise en service des enregistreurs

Les enregistreurs ne sont pas équipés d'une touche Marche / Arrêt. Ils fonctionnent dès que, et aussi longtemps qu'ils sont alimentés en courant par la batterie. Il faut toutefois les programmer avant utilisation. Cette programmation se fait à l'aide d'un logiciel spécial (par ex. « *Winlog.pro* ») sur un PC ou un portable, auxquels est connecté un dispositif spécial de lecture / écriture (interface).

Pour programmer un enregistreur de données EBI 11, reliez-le à l'un des ports de l'interface (voir image 1), et de manière à ce que l'enregistreur de données s'enclenche dans le port (voir image 2). Procédez ensuite à la programmation à l'aide du logiciel de programmation. Vous trouverez des détails supplémentaires à ce sujet dans la notice d'utilisation du logiciel concerné.

Un fascicule spécifique est disponible en vue d'une utilisation correcte de l'enregistreur de données dans des bouteilles ou d'autres récipients. Vous le recevez le cas échéant chez les partenaires commerciaux de notre entreprise.

Veillez toujours à laisser l'enregistreur refroidir lentement après utilisation. Un refroidissement trop rapide peut entraîner une perte d'étanchéité de l'enregistreur.

Batterie austauschen

Wenn die Batterie verbraucht ist, muss sie ausgetauscht werden.



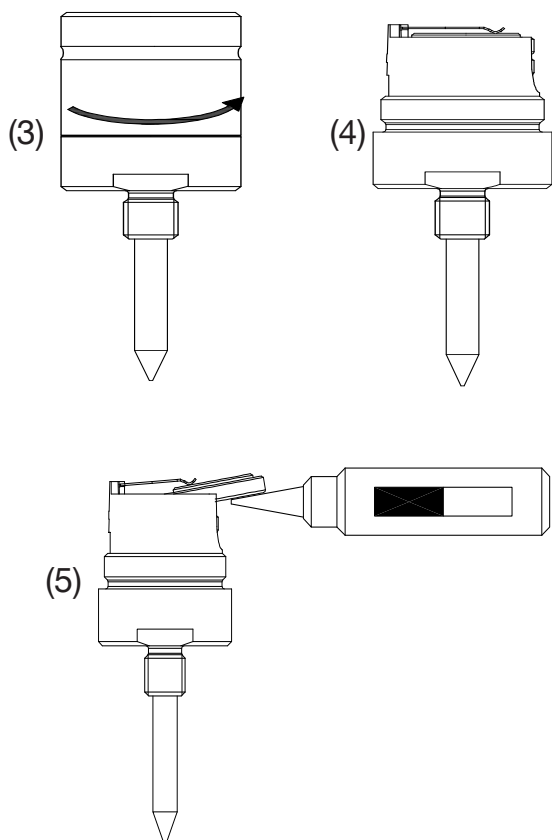
Beugen Sie durch geeignete Vorsichtsmaßnahmen wie z. B. durch ein geerdetes Handgelenkband elektrostatischen Entladungen während des Batteriewechsels vor! Elektrostatische Entladungen können den Datenlogger zerstören!

Um eine Verschmutzung des Logger-Innenen und der Batterien z. B. mit Fett zu vermeiden, empfehlen wir, vor einem Batterieaustausch ggf. die Hände zu reinigen oder Latex-Handschuhe überzuziehen.

Um die Batterie auszutauschen, gehen Sie folgendermaßen vor:

- Öffnen Sie das Gehäuse des Datenloggers von Hand und legen Sie das Oberteil beiseite (siehe Bild 3 + 4).
- Entnehmen Sie mit dem beigefügten Magnetwerkzeug die beiden verbrauchten Batterien (siehe Bild 5).

Achten Sie darauf, dass Sie dabei die Metallzunge über dem Batteriefach nicht verbiegen!



Replacing the Battery

Once a battery is spent, it must be replaced with another one.



Whilst changing the battery, operatives must protect themselves against electrostatic discharges using suitable precautionary measures such as an earthed wristband! Electrostatic discharges may damage the data logger beyond repair!

To prevent build-up of dirt (e.g. of grease deposits) inside the logger and on the batteries, we recommend that hands are cleaned or latex gloves put on before replacing the battery.

To swap out a battery:

- Open the data logger housing manually and place the upper section to one side (see Figures 3 + 4).
- Remove the spent battery, using the magnetic tool supplied (see Figure 5).

Take care that the metal tongue above the battery compartment is not bent during this operation!

Remplacement de la batterie

La batterie doit être remplacée lorsqu'elle est vide.



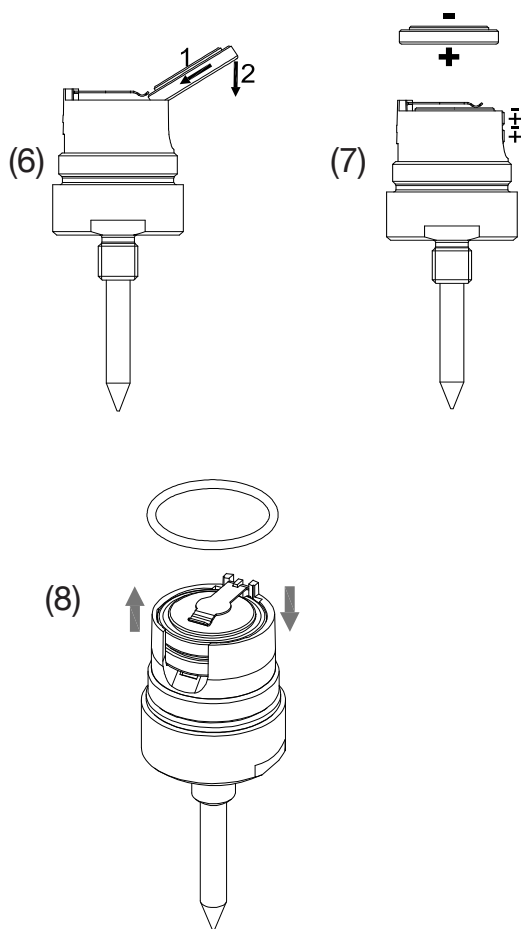
Lors du remplacement de la batterie, veillez à vous protéger d'éventuelles décharges électrostatiques en portant par exemple un bracelet antistatique. Les décharges électrostatiques peuvent détruire l'enregistreur de données !

Pour éviter un encrassement de l'intérieur de l'enregistreur et des batteries par de la graisse par ex., nous vous recommandons de vous laver les mains ou d'enfiler des gants en latex avant de remplacer la batterie.

Pour remplacer la batterie, procédez comme suit :

- Ouvrez le boîtier de l'enregistreur de données à la main et mettez de côté la partie supérieure (voir images 3 et 4).
- Retirez avec l'outil magnétique joint les deux batteries usagées (voir image 5).

Veillez à ne pas plier la lame métallique sur le compartiment de batterie !



- Legen Sie zwei frische Batterien in das Batteriefach (siehe Bild 6).

Achten Sie dabei darauf, dass der Pluspol zum Gerät hin zeigt (siehe Bild 7).

- Entfernen Sie den elastischen Silikon-O-Ring vom Loggergehäuse (Bild 8).
- Reinigen Sie die Nut, in der sich der O-Ring befunden hat.
- Nehmen Sie einen neuen Silikon-O-Ring, fetten Sie ihn dünn ein und legen Sie ihn in die Nut ein (Bild 8).

Nehmen Sie nur so viel Fett, dass der Ring zwar überall glänzt aber keine Fettklumpchen entstehen.

Achten Sie darauf, den elastischen Ring keinesfalls zu überdehnen und nicht zu beschädigen!

- Schrauben Sie die Logger-Gehäuse-teile Hand-fest zusammen.
- Entfernen Sie gegebenenfalls ausge-
tretenes überschüssiges Fett.

⚠ Ein einmal verwendeter Silikon-O-Ring muss entsorgt werden und darf keinesfalls wieder benutzt werden! Er wird beim Zusammenschrauben der beiden Gehäuse-teile verformt und dichtet daher bei einer Wiederbenutzung nicht mehr richtig ab!

- Insert two fresh batteries into the battery compartment (see Figure 6).


Ensure that the positive pole is showing towards the device (see Figure 7).

- Remove the elastic silicone O-ring from the logger housing (Figure 9).
- Clean the slot in which the O-ring was located.
- Take a new silicone O-ring, cover it with a thin layer of grease and place it in the slot (Figure 8).

Only use sufficient grease for the ring to be shining on all surfaces, but such that no lumps of grease are formed.

Take care not to overstretch the elastic ring and not to damage it!

- Screw the logger housing components together hand-tight.
- If necessary, remove any excess grease which has been pressed out.

 **A used silicone O-ring must always be disposed of. Under no circumstances should it be reused! This is because it is deformed when the two parts of the housing are screwed together. If it is used again it will not make a proper seal!**

- Insérer deux nouvelles batteries dans le compartiment de batterie (voir image 6).


Veillez à ce que le pôle positif soit dirigé en direction de l'appareil (voir image 7).

- Retirez le joint torique d'étanchéité en silicone du boîtier de l'enregistreur (image 8).
- Nettoyez la rainure dans laquelle se trouvait le joint torique d'étanchéité.
- Prenez le nouveau joint torique d'étanchéité en silicone, graissez-le légèrement et placez-le dans la rainure (image 8).

N'utilisez pas trop de graisse ! L'ensemble du joint doit être luisant mais sans qu'il y ait formation de petites boules de graisse.

Veillez à ne jamais détendre ni endommager le joint élastique !

- Vissez soigneusement à la main les deux parties du boîtier de l'enregistreur.
- Le cas échéant, enlevez l'excédent de graisse.

 **Tout joint torique d'étanchéité en silicone utilisé une fois doit être jeté : il ne doit être en aucun cas réutilisé ! Lors du vissage des deux parties du boîtier, le joint est en effet déformé et ne peut donc pas garantir une véritable étanchéité lors d'une seconde utilisation !**

Beim Batteriewechsel oder beim Ausfall der Batterie gehen gespeicherte Daten nicht verloren. Bei längerem Stromausfall stimmt jedoch die Uhrzeit der eingebauten Uhr nicht mehr. Der Datenlogger ist dann auszulesen und neu zu programmieren, wobei Datum und Uhrzeit wieder synchronisiert werden.

Nach dem Einlegen der neuen Batterien wird die Aufzeichnung fortgesetzt.

Entsorgen Sie die verbrauchte Batterie umweltgerecht an den dafür vorgesehenen Sammelstellen!

No data is lost when you change a battery or if the battery fails. However, if a longer power failure occurs, the built-in clock will no longer show the correct time. In this situation, extract the data from the data logger and then reprogram it. This resynchronizes the date and time.

Recording continues immediately after you insert the new batteries.

Dispose of the used battery in an environmentally friendly way at a suitable recycling point!

Lors du remplacement de la batterie ou en cas de dysfonctionnement de cette dernière, les données enregistrées ne sont pas perdues. A la suite d'une coupure de courant prolongée, l'heure indiquée par l'horloge intégrée n'est toutefois plus exacte. Dans ce cas, il faut extraire les données de l'enregistreur et le reprogrammer, puis resynchroniser la date et l'heure.

L'enregistrement des données reprend dès que de nouvelles batteries ont été installées.

Éliminez la batterie usagée de manière écologique, à savoir dans une poubelle de tri sélectif prévue à cet effet.

Was tun, wenn...

... der Datenlogger im Interface nicht ansprechbar ist:

- Öffnen Sie den Datenlogger (siehe auch Abbildungen im Abschnitt „Batterie austauschen“).
- Prüfen Sie, ob sich Feuchtigkeit im Datenloggergehäuse befindet.
- Entfernen Sie ggf. die Feuchtigkeit aus dem Gehäuse bzw. lassen Sie den geöffneten Datenlogger an der Luft ausreichend trocknen.
- Stecken Sie probeweise zwei frische Batterien in das Batteriefach.
- Bevor Sie das Datenloggergehäuse wieder schließen, ersetzen Sie in jedem Fall den Silikon-O-Ring (siehe Seite 18).

Ein einmal verwendeter Silikon-O-Ring muss entsorgt werden und darf keinesfalls wieder benutzt werden! Er wird beim Zusammenschrauben der beiden Gehäuseteile verformt und dichtet daher bei einer Wiederbenutzung nicht mehr richtig ab!

What to Do, if...

- ... the data logger cannot be contacted from the interface:
- Open the data logger (see also illustrations in the section on “Replacing the battery”)
 - Check whether there is any moisture in the data logger housing.
 - If necessary, either wipe the condensation from the housing or allow it to air dry by leaving the data logger housing open.
 - By way of a test, insert two fresh batteries into the battery compartment.
 - Before closing the data logger housing again, replace the silicone O-ring (see Page 18).

A used silicone O-ring must always be disposed of. Under no circumstances should it be reused! This is because it is deformed when the two parts of the housing are screwed together. If it is used again it will not make a proper seal!

Que faire, quand...

- ... l'enregistreur ne réagit pas au niveau de l'interface :
- Ouvrez l'enregistreur (voir aussi les figures dans le paragraphe « Remplacement de la batterie »).
 - Vérifiez s'il n'y a pas de l'humidité dans le boîtier de l'enregistreur.
 - Si oui, enlevez l'humidité contenue dans le boîtier ou laissez l'enregistreur ouvert à l'air libre jusqu'à ce qu'il soit sec.
 - Pour tester, insérez deux batteries neuves dans le compartiment à batteries.
 - Avant de refermer le boîtier de l'enregistreur, procédez systématiquement au remplacement du joint torique d'étanchéité en silicone (cf. page 18)

Tout joint torique d'étanchéité en silicone utilisé une fois doit être jeté : il ne doit être en aucun cas réutilisé ! Lors du vissage des deux parties du boîtier, le joint est en effet déformé et ne peut donc pas garantir une véritable étanchéité lors d'une seconde utilisation !

Reinigung und Pflege

Reinigen Sie den Datenlogger außen mit einem nur leicht feuchten Tuch.



Verwenden Sie kein Lösungsmittel wie z. B. Aceton.

Kalibrierservice

Das Gerät besitzt eine hohe Messgenauigkeit. Um diese zu erhalten, sollten Sie das Gerät jährlich kalibrieren lassen. Dazu bieten wir einen Kalibrierservice an.

- Um diesen Service in Anspruch zu nehmen, füllen Sie bitte die beiliegende Servicekarte aus und senden Sie sie an ebro Electronic (Adresse auf der Rückseite dieser Anleitung), Fax +49 841 95478-80.

Im jährlichen Abstand rufen wir dann Ihr Gerät zur Kalibrierung ab.

Innerhalb einer Woche erhalten Sie das Gerät danach kalibriert zurück.

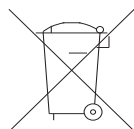
Entsorgung

Sollte das Gerät gebrauchsuntauglich geworden sein, müssen sie es fach- und umweltgerecht entsorgen.



Entsorgen Sie das Gerät keinesfalls über den Hausmüll, sondern geben Sie es an den Hersteller zurück.

Entsorgen Sie die Batterie an den dafür vorgesehenen Sammelstellen.



Cleaning and Maintenance

Use a damp cloth to clean the data logger's external surfaces.



Do not use solvents, such as acetone.

Calibration service

The device takes extremely accurate measurements. To ensure it continues to work to this high standard, it should be calibrated annually. For this reason, we offer a calibration service.

- To take advantage of this service, please complete the accompanying service card and send it to ebro Electronic (address on the reverse of these instructions), Fax +49 841 95478-80.

Every year we shall then recall your device for calibration. We shall return the fully calibrated device to you within one week.

Disposal

If the device becomes no longer fit for purpose, it must be disposed of in a suitable, environmentally-friendly manner.



Do not, under any circumstances, simply dispose of it in domestic garbage. You must return it to the manufacturer.

Dispose of the battery at the appropriate recycling point.

Nettoyage et entretien

Pour nettoyer l'enregistreur à l'extérieur, n'utilisez qu'un chiffon légèrement humide.



N'utilisez pas de détergent comme de l'acétone par ex.

Service d'étalonnage

L'appareil présente un haut niveau de précision de mesure. Pour continuer d'en bénéficier, nous vous recommandons de faire étalonner l'appareil tous les ans. Pour ce faire, nous offrons un service d'étalonnage à nos clients.

- Si vous souhaitez profiter de cette offre, veuillez remplir la fiche de service ci-jointe et l'envoyer à ebro Electronic (adresse au verso de cette notice), ou la faxer au : +49 841 95478-80.

Nous rappellerons votre appareil tous les ans pour procéder à son étalonnage et vous le renverrons dans un délai d'une semaine.

Mise au rebut

Lorsque votre appareil sera hors d'usage, il vous faudra l'éliminer selon la réglementation en vigueur et de manière écologique.



Ne jetez surtout pas votre appareil avec les ordures ménagères ; renvoyez-le au fabricant.

Jetez la batterie dans la poubelle de tri sélectif prévue à cet effet.

Technische Daten

Messgrößen	(°C), 1 Temperaturkanal
Messbereich	0 bis +150 °C
Messgenauigkeit	±0,1 °C
Auflösung des Messsignals	0,01 °C
Datenspeicher	15.000 Messwerte
Sensor	PT1000
Betriebstemperatur	0 bis +150 °C
Lagerung	-40 bis +60 °C
Schutzart	IP68
Batterie:	2 x hochtemperaturfeste Lithiumbatterie 3 V, wechselbar
Batterielebensdauer	bis zu 45 Wochen, je nach Anwendung und einer Umge- bungstemperatur von +23°C +/- 3°C
Abmessungen (D x H)	Ø 16,5 x 22 mm (ohne Fühler)
Gehäusematerial	Edelstahl (V4A)
Gewicht	ca. 15 g

Technical Data

Metered variables	(°C), 1 temperature channel
Measuring range	0 to +150 °C
Accuracy	±0.1 °C
Resolution of the measurement signal	0.01 °C
Data storage	15,000 metered values
Probe	PT1000
Operating temperature	0 to +150 °C
Storage	-40 to +60 °C
Protection type	IP68
Battery:	2 x high temperature resistant lithium battery, 3 V, replaceable
Battery lifetime	up to 45 weeks, depending upon application and an ambient temperature of +23°C +/- 3°C)
Dimensions (D x H)	Ø 16.5 x 22 mm (excluding probe)
Housing material	stainless steel (V4A)
Weight	approx. 15 g

Caractéristiques techniques

Variables à mesurer	(°C), 1 canal de température
Plage de mesure	0 à +150 °C
Précision	±0,1 °C
Résolution du signal de mesure	0,01 °C
Mémoire	15 000 valeurs mesurées
Capteur	PT1000
Température d'utilisation	0 à +150 °C
Stockage	-40 à +60 °C
Type de protection	IP68
Batterie :	2 x Batterie au lithium 3 V résistantes aux températures élevées, remplaçables
Durée de vie de	jusqu'à 45 semaines la batterie selon utiliser-et une température ambiante de +23°C +/-3°C
Dimension (E x h)	Ø 16,5 x 22 mm (sans capteur)
Matériau du boîtier	Inox (V4A)
Poids	env. 15 g



Konformitätserklärung
Conformity declaration
Déclaration de conformité

ebro Electronic GmbH & Co. KG
Peringerstraße 10
D-85055 Ingolstadt

erklärt in alleiniger Verantwortung, dass das Produkt
declares in sole responsibility that the product
déclare sous sa seule responsabilité que le produit

Geräteart:
Type of device:
Type d'appareil:

Datenlogger
Data Logger
Enregistreur

Typ:
Type: **EBI 11-T/TP**
Modèle:

auf das sich diese Erklärung bezieht, mit der folgenden Richtlinie übereinstimmt:

to which this declaration refers, complies with the following guideline:
auquel cette déclaration se réfère, est conforme aux directive:

Richtlinie:
Guideline:
Directive:

EMV-Richtlinie 2004/108/EG
EMC-Guideline 2004/108/EG
CEM-Directive 2004/108/EG

Prüfstellen:
Inspected by:
Organisme
de contrôle:

SCHWILLE Elektronik
Produktions- u. Vertriebs GmbH
Benzstrasse 1A
85551 Kirchheim

Ingolstadt,

-ebro[®]


Wolfgang Klün
Geschäftsführer
Managing director
Directeur gérant

