

TLZ 11

MIKROPROCESOROVÝ ČÍSLICOVÝ REGULÁTOR TEPLoty



NÁVOD K OBSLUZE

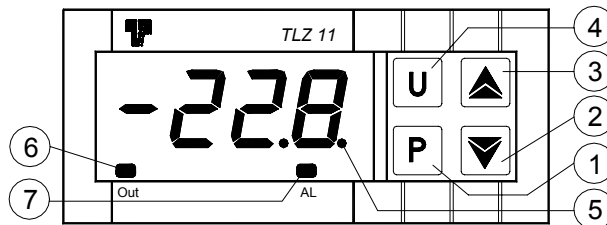
ÚVOD: V tomto manuálu jsou uvedeny veškeré informace pro správnou instalaci a pokyny pro použití a údržbu zařízení. Proto doporučujeme následující pokyny důkladně pročíst. Přestože přípravě tohoto dokumentu byla věnována veškerá péče, nepřebírá výrobce TECNOLOGIC S.p.A., jakoukoliv zodpovědnost vyplývající z použití tohoto materiálu jako takového. Totéž se vztahuje i na všechny fyzické i právnické osoby podílející se na přípravě tohoto dokumentu. Materiál je výlučným vlastnictvím společnosti TECNOLOGIC S.p.A., která zakazuje jakoukoliv reprodukci, a to i částečnou, jakož i šíření tohoto materiálu, pokud k němu nedochází s jejím výslovným souhlasem. TECNOLOGIC S.p.A. si vyhrazuje právo provádět vzhledové nebo funkční změny výrobku bez předchozího upozornění.

1 - POPIS PŘÍSTROJE

1.1 - OBECNÝ POPIS

TLZ 11 je mikroprocesorový číslicový ON/OFF regulátor teploty pro ohřev nebo chlazení. Přístroj má až 2 výstupní relé a jeden vstup, nastavitelný pro teplotní čidlo PTC nebo NTC, dále pak 1 nastavitelný digitální vstup. Výstupy slouží k regulaci teploty (OUT) a pro alarm (AL). Přístroj je vybaven čtyřmi tlačítky, 4-místným displejem a 1 kontrolkou LED a může být vybaven bzučákem k signalizaci alarmu. Dalšími důležitými charakteristikami přístroje jsou: ochrana programovacích parametrů osobním heslem, zapnutí a vypnutí regulace (stav stand-by) stiskem čelního tlačítka "U", rychlé nastavení parametrů klíčem KEY 01 a možnost napájení v rozsahu 100 ... 240 VAC.

1.2 - ČELNÍ PANEĽ



- 1 - Tlačítko **P** : používá se k přístupu do programování parametrů a potvrzení volby.
- 2 - Tlačítko **DOWN** : Používá se pro snížení hodnoty a k výběru parametrů.
- 3 - Tlačítko **UP** : Používá se pro zvýšení hodnoty a k výběru parametrů.
- 4 - Tlačítko **U** : jeho funkce je nastavitelná parametrem "USrb" - může zapnout a vypnout přístroj (do stavu stand-by). Ve skrytém menu umožňuje změnit viditelnost parametrů (viz odst. 2.4).
- 5 - **Led SET** : indikuje režim programování a programovací úroveň. Také slouží k indikaci stavu stand-by (vypnuto - pohotovostní režim).
- 6 - **Led OUT** : indikuje stav regulačního výstupu - zapnuto (svítí), vypnuto (nesvítí) nebo odloženo pro ochranný čas (bliká).
- 7 - **Led AL** : indikuje stav alarmu (svítí), bez alarmu (nesvítí) a umlčený alarm (bliká)

2 - PROGRAMOVÁNÍ

2.1 - PROGRAMOVÁNÍ ŽÁDANÉ HODNOTY

Stiskněte tlačítko **P**, pak ho pusťte, displej zobrazí **SP** střídavě s žádanou hodnotou.

Ke změně stiskněte tlačítko UP ke zvýšení nebo DOWN ke snížení žádané hodnoty.

Tato tlačítka zvyšují nebo snižují hodnotu o 1 číslici při každém stisku, pokud se tlačítko drží déle než 1 sekundu, hodnota se mění rychleji, při držení déle než 2 sekundy se rychlost ještě zvýší, aby se dosáhlo požadované hodnoty rychleji. Nastavená hodnota se potvrdí stiskem tlačítka P nebo automaticky po 15 sekundách bez stisku tlačítka. Poté se displej vrátí k normální funkci.

2.2 - PROGRAMOVÁNÍ PARAMETRŮ

Stiskněte tlačítko **P** na déle než 5 s, potom se rozsvítí kontrolka SET a displej zobrazí kód prvního parametru. Stiskem tlačítek UP a DOWN můžete procházet kódy parametrů. Volba parametru se provede stiskem tlačítka P, displej ukazuje střídavě kód parametru a jeho hodnotu, která se může změnit stiskem tlačítka UP nebo DOWN.

Po nastavení nové hodnoty parametru stiskněte opět tlačítko P: nová hodnota se uloží do paměti a displej ukazuje pouze kód parametru.

Stiskem tlačítek UP a DOWN je možno zvolit jiný parametr a stejným postupem ho změnit.

Ukončení režimu programování se provádí vyčkáním 20 s bez stisknutí tlačítka nebo stisknutím tlačítka "UP" nebo "DOWN", do doby než bude programování ukončeno.

2.3 - OCHRANA PARAMETRŮ HESLEM

Přístroj má funkci ochrany parametrů osobním heslem, které může být zadáno v parametru "**PASS**".

Pokud si přejete tuto ochranu, nastavte v tomto parametru číselné heslo.

Když ochrana funguje, stiskněte tlačítko P pro vstup do programování a držte jej stisknuté cca 5 sekund, poté se kontrolka SET rozblíká a displej ukáže "0".

Tlačítky UP a DOWN nastavte vaše číselné heslo a stiskněte tlačítko "P".

Pokud je heslo správné, displej zobrazí kód prvního parametru a bude možné programovat přístroj stejným postupem, jak je uvedeno výše.

Ochrana heslem se vypne nastavením parametru "PASS" = OFF.

2.4 - ÚROVNĚ PROGRAMOVÁNÍ PARAMETRŮ

Přístroj má 2 úrovně programování parametrů.

První úroveň ("viditelné" parametry) je přístupná při postupu, který je uveden výše (s heslem nebo bez hesla), zatímco druhá úroveň ("skryté" parametry) je přístupná při tomto postupu:

Odpojte přístroj od napájení, stiskněte tlačítko P, držte ho a současně přístroj zapněte.

Po cca 5 sekundách se kontrolka SET rozsvítí a displej zobrazí kód, který odpovídá prvnímu parametru. Parametry je pak možno nastavit stejným postupem, jaký je uveden výše.

Pokud u zvoleného parametru svítí kontrolka SET, znamená to, že parametr může nastavení v první úrovni ("viditelné").

Pokud kontrolka nesvítí, parametr se může nastavit jen v této úrovni (tj. "skryté").

Ke změně viditelnosti parametru (jeho přesunu z jedné úrovně do druhé) stiskněte tlačítko U: kontrolka SET změní stav, což znamená změnu přístupnosti parametru (svítí = parametr "viditelný"; nesvítí = parametr "skrytý").

Přístup do "skrytých" parametrů umožňuje zkontrolovat a nastavit parametr "PASS" (heslo), což je užitečné, pokud se heslo zapomene.

2.5 - FUNKCE ZAPNUTO / STAND-BY

Přístroj připojený na napájení může pracovat ve 2 různých režimech:

- ZAPNUTO : znamená, že přístroj používá řídicí funkce.

- STAND-BY (vypnuto, ale v pohotovostní poloze) : znamená, že přístroj nepoužívá žádnou řídicí funkci a displej je zhasnutý kromě zelené kontrolky.

Pokud tedy není napájení a napájení se opět přivede, přístroj se nastaví do stejného režimu jako před výpadkem.

Funkce zapnuto/Stand-by se může spustit stiskem tlačítka U, je-li parametr "USrb" = 1 (viz odst. 4.6)

3 - INFORMACE O INSTALACI A POUŽITÍ

3.1 - POVOLENÉ POUŽITÍ



Přístroj je navržen a vyroben jako přístroj k měření a regulaci splňující podmínky EN61010-1 pro použití do 2000 ms. Použití přístroje pro aplikace nad rámec uvedených v tomto návodu není úmyslně povoleno. Přístroj se nesmí používat v nebezpečných prostředích (hořlavé nebo výbušné)

bez náležité ochrany.

Uživatel ručí za dodržování pravidel EMC také po instalaci přístroje, případně musí použít ochranné filtry.

V případě, že by špatná funkce přístroje mohla ohrozit osoby, zvířata nebo věci, je třeba pamatovat na nutnost instalace dalších přístrojů, které budou bezpečnost i v těchto případech garantovat.

3.2 - MECHANICKÁ MONTÁŽ

Přístroj s čelním panelem 33 x 75 mm je určen pro montáž do panelu. Do otvoru v panelu 29 x 71 mm se přístroj vsune a uchytí pomocí svorek, které jsou součástí dodávky.

Doporučujeme použít mezi přístroj a panel těsnění (např. BOX 03706), aby se zajistil stupeň krytí uvedený v technických údajích. Nevystavujte přístroj kondenzační vlhkosti a nadměrné prašnosti.

Zajistěte odpovídající proudění okolo chladících otvorů přístroje a vyhněte se montáži přístroje do rozvaděčů, které se přehřívají nebo kde je teplota vyšší než pro přístroj povolená.

Přístroj umísťujte co nejdále od zdrojů elektromagnetických polí jako jsou motory, silová relé, solenoidové ventily a pod..

Před demontáží přístroje z panelu je vždy nezbytné odpojit napájení přístroje.

3.3 - ELEKTRICKÉ PŘIPOJENÍ

Na každou svorku přístroje přiveďte pouze jeden vodič viz. následné schéma zapojení. Ujistěte se, že napájení je přivedeno na svorky dle schématu na přístroji a že napájecí napětí není vyšší než maximální povolené.

Přístroj je určen k trvalému připojení a není opatřen vypínačem ani pojistkou proti přepětí. Doporučujeme chránit jej samočinným vypínačem nebo pojistkou, umístěnými co nejbližší k přístroji a

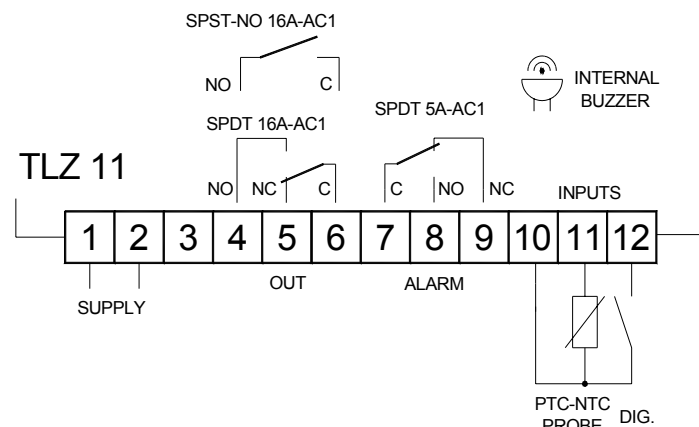
v dosahu obsluhy. U vypínačů musí být naznačeno jak přístroj odpojit.

Používejte pouze kabely se správnou izolací pro daný účel, podle zatížení a pracovní teploty.

Kabely od vstupních čidel vedte odděleně od napájecích kabelů a pokud je kabel čidla stíněn, uzemněte stínění pouze na jednom konci. Pokud je přístroj na napájení 12Vstř nebo 24 Vstř, doporučujeme používat jeden samostatný transformátor pro každý přístroj, protože není izolováno napájení od vstupu. Před sepnutím výstupů se doporučuje zkontrolovat parametry a správnou funkci přístroje, aby se zabránilo zranění lidí a zvířat, nebo poškození zařízení.

Tecnologic S.p.A. a jeho zástupci, nenesou žádnou odpovědnost za zranění lidí a zvířat, či za poškození zařízení, vlivem zneužití, špatného používání, nebo v případě nedodržení uvedených pokynů či technických údajů.

3.4 - ELEKTRICKÉ SCHÉMA PŘIPOJENÍ



4 - FUNKCE

4.1 MĚŘENÍ A ZOBRAZOVÁNÍ

Parametrem "SEnS" je možno zvolit typ sondy: termistor PTC KTY81-121 (Ptc) nebo NTC 103AT-2 (ntc).

Po volbě typu sondy můžete zvolit parametrem "Unit" jednotky měření (°C nebo °F) a parametrem "dP" desetinné rozlišení (OFF=1°; On =0,1°).

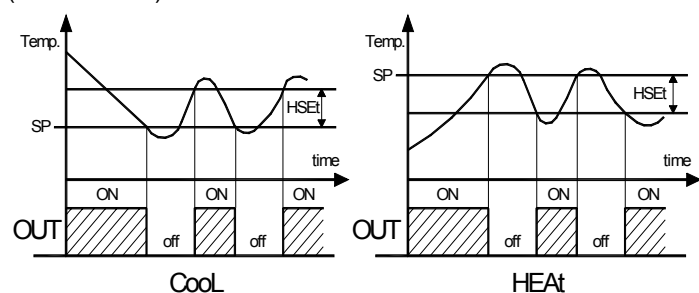
Přístroj umožňuje opravit měřenou hodnotu (např. při kalibraci) parametrem "OFS".

Parametrem "FIL" je možno nastavit časovou konstantu softwarového filtru pro měření hodnot na vstupu tak, aby se potlačila citlivost na rušivé signály (zvýšením časové konstanty).

4.2 - REGULACE TEPLoty

Přístroj reguluje ON/OFF. Akční zásah na výstupu "OUT" závisí na měřené hodnotě a dochází k němu při žádané hodnotě "SP" a bodu hystereze - difference "HSET" od žádané hodnoty. Stav relé závisí na funkci dle parametru "Func".

V závislosti na funkci nastaveném parametrem "Func" přístroj automaticky rozlišuje hysterezi na kladnou pro regulaci chlazení ("Func"=Cool) nebo zápornou pro regulaci ohřevu ("Func"=HEAT).



V případě přerušeno čidla může výstup pracovat střídavě, v závislosti na době nastavené parametrem "tonE" (doba zapnutí) a "toFE" (doba vypnutí).

V případě poruchy čidla se opět výstup zapne na dobu "tonE" a vypne na dobu "toFE" a to se cyklicky opakuje, dokud trvá porucha. Při nastavení "tonE" = OFF v případě poruchy čidla zůstává výstup vždy vypnutý.

Při nastavení "tonE" na nenulovou hodnotu a "toFE" = OFF v případě poruchy čidla zůstává výstup vždy zapnutý.

Funkce regulátoru může být doplňkově upravena funkcí "ochrana kompresoru" - viz dále.

4.3 - FUNKCE OCHRANY KOMPRESORU A PRODLEVA PO ZAPNUTÍ

Smyslem funkce ochrany kompresoru je zamezení krátkých cyklů (časté spínání velkých agregátů) pro aplikace v chlazení; tato funkce je aktivní i pro aplikace při ohřevu.

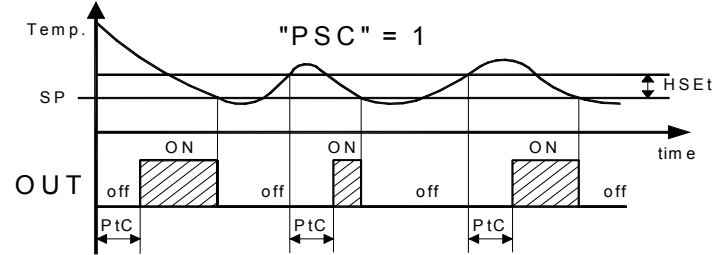
Tato ochrana po zabrání zapnutí výstupu OUT, a to na dobu nastavitelnou parametrem "PtC" ; počítání této prodlevy se řídí tím, co je nastaveno v parametru "PSC". Příklad se zapne po uplynutí doby "PtC".

Pokud by během prodlevy regulátor požadavek na sepnutí výstupu (vzhledem k průběhu teploty) zrušil, po prodlevě se již výstup nezapne.

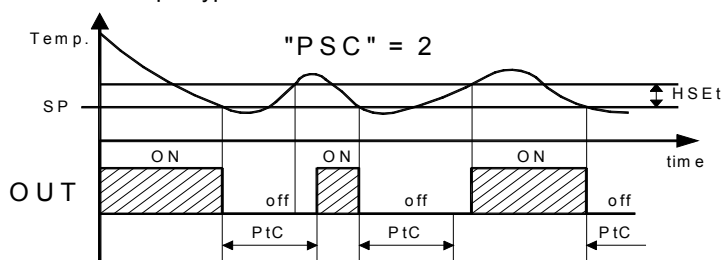
Parametrem "PSC" je možno nastavit typ ochrany, tedy od kdy se počítá prodleva "PtC".

Parametr "PSC" může být nastaven na:

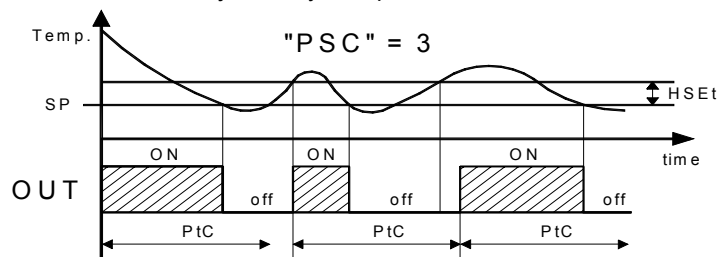
=1: Prodleva po zapnutí



= 2 :Prodleva po vypnutí



= 3 : Prodleva mezi jednotlivými zapnutími



Funkce se ruší nastavením "PtC" = 0.

Během prodlevy výstupu OUT při funkci "ochrana kompresoru" bliká kontrolka OUT.

Je také možné zabránit zapnutí výstupu po zapnutí přístroje na dobu nastavitelnou parametrem "od".

Funkce je zrušena nastavením "od" = OFF.

Během této prodlevy displej ukazuje hlášení od, střídavě s normálním zobrazením.

4.4 - FUNKCE ALARMU

Funkci alarmu v přístroji plní led kontrolka AL, vnitřní bzučák (pokud je osazen) a výstup relé AL (pokud je osazen).

Bzučák se spustí v podmínkách pro alarm a může být vypnut (umlčení alarmu) ručně stiskem libovolného tlačítka na přístroji.

Aktivní alarm se zobrazuje na displeji a současně svítí kontrolka AL. Při alarmu, který byl umlčen, kontrolka AL bliká.

Výstup relé AL se zapne při alarmu, ale nelze ho ručně vypnout, vypne se automaticky, jakmile přestanou platit podmínky pro alarm.

Přístroj rozlišuje tyto podmínky pro alarm :

- Porucha sondy "E1", "-E1"
- Teplotní alarmy "HI" (horní) a "LO" (spodní)
- Externí alarm "AL" (vyvolaný sepnutím digitálního vstupu)

4.4.1 - TEPLOTNÍ ALARMY

Teplotní alarmy, které jsou vždy relativní (vztahované k žádané hodnotě), pracují na základě teploty měřené sondou a mezi pro alarm, nastavených parametry "HAL" (horní alarm) a "LAL" (spodní alarm) a hystereze alarmu "dAL".

Použitím následujících parametrů lze odložit spuštění a zásah při alarmu. Jsou to tyto parametry:

"PAL" - je to čas vyloučení alarmu po zapnutí přístroje, pokud při zapnutí nastanou podmínky pro alarm.

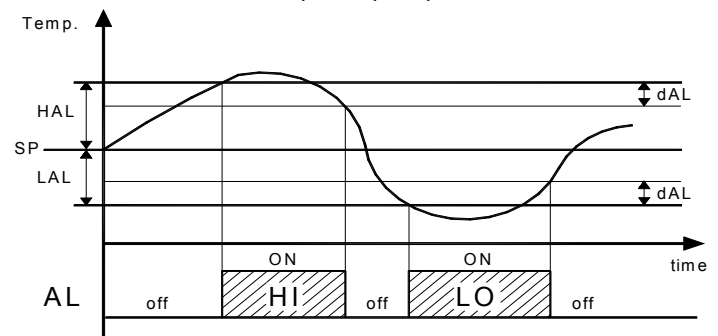
"ALd" - je to zpoždění aktivace teplotního alarmu od detekce podmínek pro alarm.

Teplotní alarm se spustí po uplynutí doby pro jeho vyloučení po zapnutí "PAL" a rovněž po době "ALd", kdy teplota měřená sondou překročila hodnotu ["SP"+"HAL"] nebo poklesla pod hodnotu ["SP"- "LAL"].

Horní a spodní alarm mohou být zcela vyloučeny nastavením příslušných parametrů "HAL" a "LAL" = OFF.

Současně se signalizací alarmu (bzučák a/nebo výstup) se rozsvítí kontrolka AL a displej hlásí :

- Střídavě HI s měřenou teplotou pro horní alarm
- Střídavě LO s měřenou teplotou pro spodní alarm



4.4.2 - EXTERNÍ ALARM

Přístroj může signalizovat externí alarm sepnutím digitálního vstupu, který je nastaven jako "diF" = 3 (viz odst. 4.5).

Současně se signalizací alarmu (bzučák a/nebo výstup) se rozsvítí kontrolka AL a displej hlásí AL střídavě s měřenou teplotou.

4.5 - DIGITÁLNÍ VSTUP

Digitální vstup přístroje akceptuje připojení kontaktu bez napětí, funkce je definována parametrem "diF".

Parametr "diF" se může nastavit takto:

= 0, = 1, = 2, = -1, = -2 - Digitální vstup není aktivní

= 3 - Externí alarm s kontaktem normálně otevřeným: sepnutím kontaktu na dig. vstupu se aktivuje alarm a přístroj zobrazuje AL střídavě s měřenou teplotou.

= -3 - Externí alarm s kontaktem normálně uzavřeným: podobně jako "diF"=3, ale s inverzní logikou - alarm nastává v případě otevřeného kontaktu.

4.6 - FUNKCE TLAČÍTKA "U"

Funkce tlačítka U je definována parametrem "USrb" a může být nastavena takto:

= OFF - Tlačítko U nemá žádnou funkci.

= 1 - Stiskem tlačítka U na nejméně 1 sekundu je možno přepnout přístroj ze stavu zapnuto do stavu stand-by a naopak.

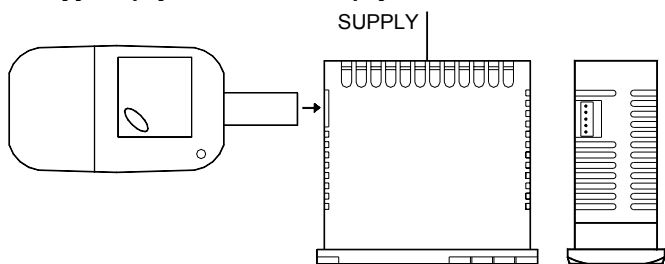
4.7 - NASTAVENÍ PARAMETERŮ KLÍČEM "KEY01"

Přístroj je vybaven konektorem, který umožňuje pomocí programovacího klíče **TECNOLOGIC KEY01** s **pětipólovým** konektorem, z přístroje načítat nebo do něho vkládat všechny funkční parametry.

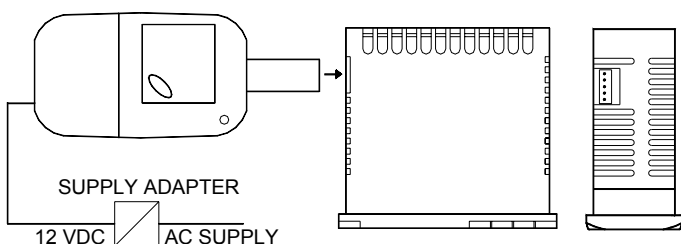
Klíč je vhodné použít pro hromadné programování přístrojů, které mají stejnou konfiguraci parametrů nebo k pořizování kopií konfigurace a její rychlé vložení do přístroje.

Je zapotřebí, aby přístroj nebo programovací klíč byly připojeny k napájení.

Přístroj je napájen a klíč není napájen



Přístroj je napájen z klíče



Pro načítání konfigurace z přístroje do klíče (UPLOAD) je nutno postupovat následovně :

- 1) přepínače v klíči KEY01 přepněte do polohy OFF
- 2) připojte klíč do speciálního konektoru na přístroji TLK
- 3) ujistěte se, že přístroj i klíč jsou připojeny k napájení
- 4) pozorujte kontrolku na klíči KEY01. Pokud je zelená, konfiguraci lze do klíče načíst a pokud zeleně bliká, není v klíči konfigurace načtena správně
- 5) stiskněte tlačítko na klíči
- 6) pozorujte kontrolku. Po stisknutí tlačítka kontrolka začne svítit červeně a na konci načítání musí být zelená.
- 7) nyní je možné klíč od přístroje odpojit

Pro nahrávání konfigurace z klíče do přístroje (DOWNLOAD) je nutno postupovat následovně :

- 1) přepínače v klíči KEY01 přepněte do polohy ON
- 2) připojte klíč do speciálního konektoru na přístroji TLK
- 3) ujistěte se, že přístroj i klíč jsou připojeny k napájení
- 8) pozorujte kontrolku na klíči KEY01. Pokud je zelená, konfiguraci lze do klíče načíst a pokud zeleně bliká, není v klíči konfigurace načtena správně
- 4) pokud je kontrolka zelená, stiskněte tlačítko na klíči
- 5) pozorujte kontrolku. Po stisknutí tlačítka kontrolka začne svítit červeně a na konci nahrávání musí být zelená.
- 6) nyní je možné klíč od přístroje odpojit

Pro další potřebné informace si prostudujte návod k obsluze programovacího klíče KEY01.

5 - PROGRAMOVATELNÉ PARAMETRY

Zde je popis všech parametrů přístroje. Některé nemusejí být při programování zobrazeny, protože se pro uvedený typ nenastavují a jsou automaticky zablokovány jako nepotřebné.

Par.	Popis	Rozsah	Nast.	Pozn.
1	SPLL Minimum žádané hodnoty	-58.0 ÷ SPHL	-50.0	
2	SPHL Maximum žádané hodnoty	SPLL ÷ 302.0	100.0	
3	SEnS Typ sondy	Ptc - ntc	Ptc	

4	OFS	Kalibrace sondy	-30.0 ÷ 30.0 °C/°F	0.0	
5	Unit	Jednotky měření teploty	°C - °F	°C	
6	dP	Desetinné rozlišení	On - OFF	On	
7	FiL	Filtr měření	OFF ÷ 20.0 sec	2.0	
8	HSEt	Hystereze	0.0 ÷ 30.0 °C/°F	2.0	
9	tonE	Doba zapnutí výstupu při poruše sondy	OFF ÷ 99.59 min.sec	OFF	
10	toFE	Doba vypnutí výstupu při poruše sondy	OFF ÷ 99.59 min.sec	OFF	
11	Func	Funkce výstupu OUT	HEAt - Cool	Cool	
12	PSC	Typ ochrany kompresoru: 1= prodleva po zapnutí 2= prodleva po vypnutí 3= prodleva mezi starty	1 - 2 - 3	1	
13	PtC	Ochranný čas kompresoru	OFF ÷ 99.59 min.sec	OFF	
14	od	Prodleva výstupu po zapnutí	OFF ÷ 99.59 min.sec	OFF	
15	HAL	Mez horního relativního alarmu	OFF ÷ 100.0 °C/°F	OFF	
16	LAL	Mez spodního relativního alarmu	OFF ÷ 100.0 °C/°F	OFF	
17	dAL	Hystereze teplotních alarmů	0.0 ÷ 30.0 °C/°F	2.0	
18	ALd	Zpoždění teplotních alarmů	OFF ÷ 99.59 min.sec	OFF	
19	PAL	Zpoždění teplotních alarmů po zapnutí přístroje	OFF ÷ 24.00 hrs.min	2.00	
20	USrb	Funkce tlačítka U: OFF= bez funkce 1= zapnuto/STAND-BY	OFF / 1	OFF	
21	diF	Funkce a logika digitálního vstupu: 0, 1, 2 = bez funkce 3= externí alarm (normálně otevřený k.) -3= externí alarm (normálně uzavřený k.)	-3 / -2 / -1 / 0 / 1 / 2 / 3	0	
22	PASS	Přístupové heslo	OFF ÷ 9999	OFF	
23	SP	Žádaná hodnota	SPLL ÷ SPHL	0.0	

6 - PROBLÉMY, ÚDRŽBA A ŽÁRUKA

6.1 - SIGNALIZACE PORUCH

Kód	Důvod	Činnost
E1 -E1	Sonda je zkratovaná, přerušena nebo měřená hodnota je mimo povolený rozsah	Zkontrolujte správné připojení čidla k přístroji a správnou funkci čidla
EEPr	Chyba vnitřní paměti	Zkontrolujte, a pokud je to nutné, přeprogramujte parametry .

V případě poruchy sondy se výstup chová podle nastavení parametrů "tonE" a "toFE".

Ostatní signalizace:

Hlášení	Činnost
od	probíhá prodleva po zapnutí přístroje
HI	Horní teplotní alarm v činnosti
LO	Spodní teplotní alarm v činnosti
AL	Externí alarm od digitálního vstupu v činnosti

6.3 - ZÁRUKA A OPRAVY

Na přístroj se vztahuje záruka na konstrukční a materiálové vady 24 měsíců ode dne dodání. Záruka se vztahuje na opravy případné výměny přístroje.

Případné sejmутí krytu, nesprávného použití nebo nesprávné instalace vedou automaticky k zániku záruky.

V případě, že dojde k poruše přístroje v záruční době i po jejím uplynutí, kontaktujte naše obchodní oddělení. Vadný přístroj je potřeba zaslat na adresu distributora s podrobným popisem závady na náklady objednatele, pokud není dohodnuto jinak.

7 - TECHNICKÉ ÚDAJE

7.1 - ELEKTRICKÉ ÚDAJE

Napájení: 12 Vstř/ss, 24 Vstř/ss, 100.. 240 Vstř +/- 10%

Frekvence: 50/60 Hz

Příkon: cca 3 VA

Vstup/y: 1 vstup pro teplotní čidla: PTC (KTY 81-121, 990 Ω při 25 °C) nebo NTC (103AT-2, 10KΩ při 25 °C), 1 digitální vstup - beznapěťový kontakt

Výstup/y: až 2 relé : výstup OUT -spínací relé (16A-AC1, 6A-AC3 250 VAC) nebo přepínací relé 16A-AC1, 6A-AC3 250 VAC) a výstup AL - přepínací relé SPST-NO (5A-AC1, 2A-AC3 250 VAC).

Pozn.: AC1 = odporová zátěž, AC3= indukční zátěž

Elektrická životnost relé: OUT: 100000 cyklů pro spínací relé ; 50000 cyklů pro přepínací relé, AL :100000 cyklů

Kategorie instalace: II

Kategorie měření: I

Stupeň ochrany proti el. výboji: třída II pro čelní panel

Izolace: zesílená izolace mezi nízkonapěťovou částí (napájení 110 / 240 V a reléové výstupy) a čelním panelem; zesílená izolace mezi nízkonapěťovou částí (napájení 110 / 240 V a reléové výstupy) a velmi nízkým napětím (vstup, SSR výstupy); zesílená izolace mezi napájením a relé; není izolace mezi napájením 12 V a vstupem.

7.2 - MECHANICKÉ ÚDAJE

Kryt: nehořlavý plast, UL 94 V0

Rozměry: 33 x 75 mm, hloubka 64 mm

Váha: cca 115 g

Montáž: do otvoru v panelu 29 x 71 mm

Připojení: šroubovací svorkovnice 2,5 mm²

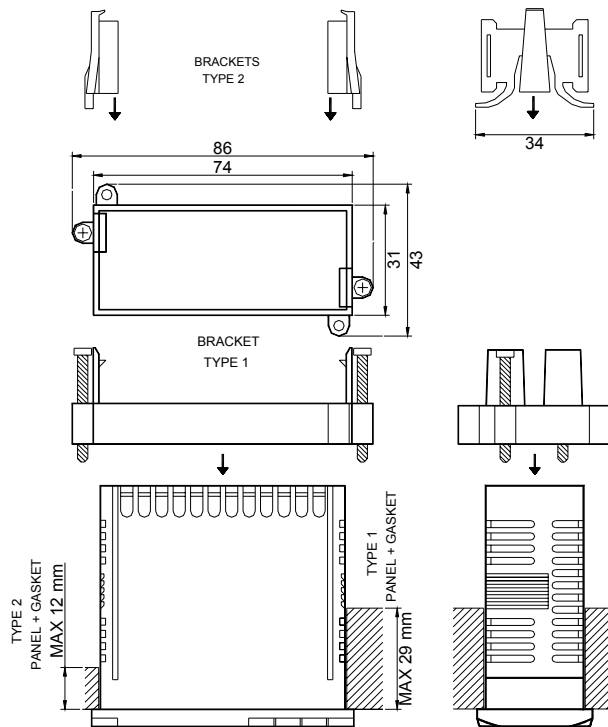
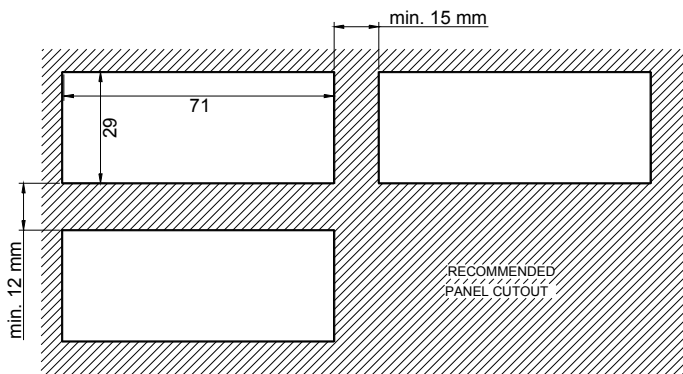
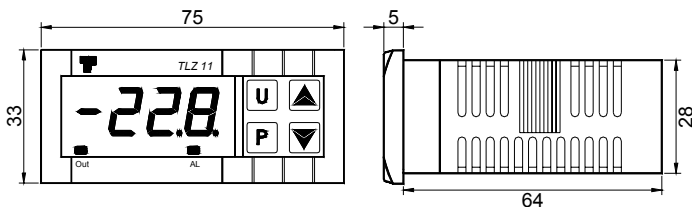
Stupeň krytí čelního panelu: IP 65 s těsněním RG-C

Provozní teplota: 0 ... 50 °C

Provozní rel. vlhkost: 30 ... 95 % bez kondenzace

Skladovací teplota: -10 ... +60 °C

7.3 – ROZMĚRY, OTVOR PANELU A MONTÁŽ [mm]



7.4 - FUNKČNÍ ÚDAJE

Regulace teploty: ON/OFF mode

Měřicí rozsah: PTC: -50...150 °C / -58 ... 302 °F;

NTC: -50...109 °C / -58...228 °F

Rozlišení displeje: 1 ° nebo 0,1°

Celková přesnost: +/- 0,5 % z rozsahu

Vzorkovací perioda: 130 ms.

Displej: 4 místný, červený, výška číslic 12 mm

Vyhovuje normám: ECC směrnice EMC 89/336 (EN 61326), ECC směrnice LV 73/23 a 93/68 (EN 61010-1)

7.5 - OBJEDNACÍ KÓD

TLZ 11 a b c d ee f

a : Napájení

H = 100...240 Vstř

L = 24 Vstř/Vss

F = 12 Vstř/Vss

b : Typ výstupu OUT

S = Přepínací relé 16A-AC1

R = Spínací relé 16A-AC1

c : Výstup pro alarm

R = Relé

- = Žádný

d : Vnitřní bzučák

B = ano

- = ne

ee : Speciální kódy

f : Speciální verze