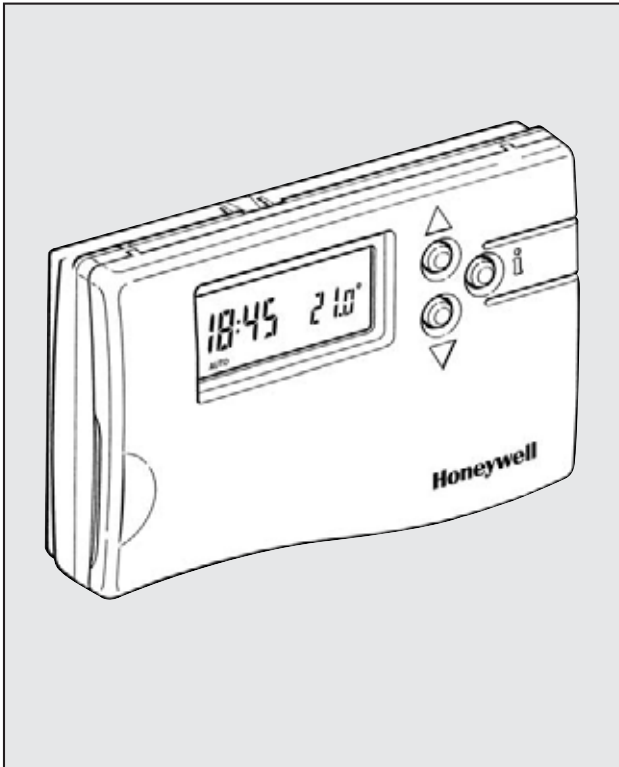


PROGRAMOVATELNÝ REGULÁTOR PROSTOROVÉ TEPLoty

KATALOGOVÝ LIST



Regulátor CM67 je určen pro řízení otopných nebo chladicích soustav v rodinných domech, bytech, kancelářích a podobně dle nastavitelného časového a teplotního programu. Používá se k ovládání kombinovaných, plynových nebo olejových kotlů, oběhových čerpadel, termoelektrických pohonů, zónových ventilů, přímotopných elektrických těles nebo pro vzduchotechnické jednotky.




Pro každý den v týdnu lze nastavit až 6 časových intervalů, které mohou mít samostatně nastavenou teplotu.

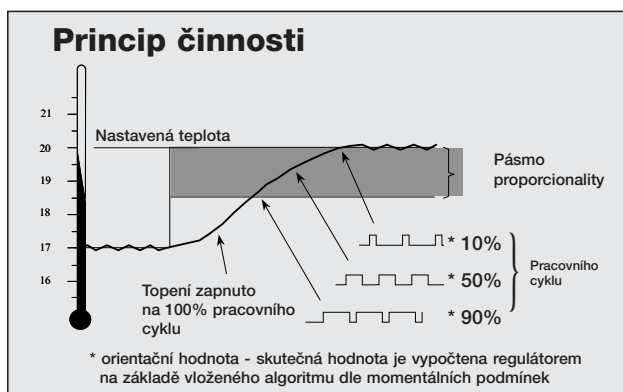
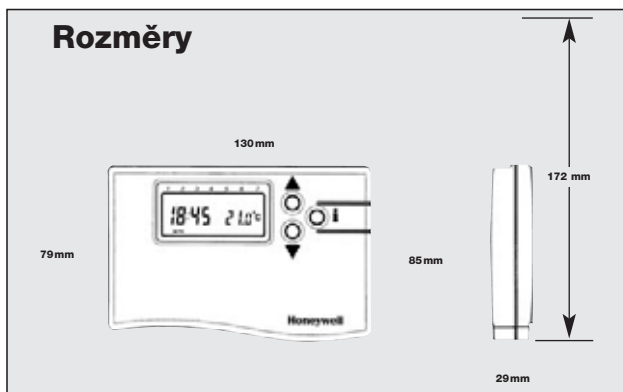
Ovládání regulátoru CM67, uspořádání displeje, tlačítek a posuvného přepínače vycházejí z osvědčené filozofie co nejjednodušší obsluhy a programování. Pro snadnou orientaci je na vnitřní straně odklápěcího krytu štítek s popisem nejpoužívanějších funkcí.

Regulátor CM67 nabízí řadu užitečných nadstandardních funkcí (optimalizace, návštěva, dovolená, volný den), možnost změny důležitých parametrů regulace po vstoupení do servisního režimu, možnost ovládání regulátoru telefonem atd. K regulátoru lze navíc připojit jedno oddělené teplotní čidlo, buď čidlo pro zobrazení venkovní teploty na displeji CM67 (tento údaj nemá vliv na regulaci), nebo oddělené čidlo pro řízení teploty v jiné místnosti, než je umístěn regulátor (např. pro veřejné prostory k zamezení neoprávněné manipulace).

CM67 je ideálním regulátorem pro toho, kdo chce přesně a spolehlivě řídit teplotu snadno programovatelným a ovladatelným zařízením.

Hlavní rysy

- Sedmidenní program
- Každý den v týdnu může mít až 6 časových intervalů s nezávisle nastavenými teplotami
- Regulátor CM67 lze přizpůsobit konkrétní aplikaci nastavením důležitých parametrů v servisním režimu. Lze aktivovat nebo nastavit například následující funkce:
 - Optimalizace - ovládané zařízení je spínáno s vypočteným předstihem tak, aby naprogramované teploty bylo dosaženo v nastavený čas
 - Procvičení oběhového čerpadla, zónového ventilu apod. - ochrana proti vodnímu kameni
 - Omezení nejvyšší / nejnižší nastavitelné teploty
 - Nastavitelný rozdíl mezi zobrazovanou a naměřenou teplotou
 - Minimální doba sepnutí kotle, čerpadla, ventilu apod.
 - Počet cyklů za hodinu
 - Přepínání režimu vytápění / chlazení
 - Šířka proporcionálního pásma
- K regulátoru lze připojit modul automatického nastavení času
- Pro zobrazení venkovní teploty na displeji lze k CM67 připojit čidlo venkovní teploty
- Pro ovládání teploty z jiné místnosti lze připojit k CM67 oddělené teplotní čidlo
- Požadovanou teplotu lze dočasně změnit oproti naprogramované, tato změna trvá do začátku dalšího časového intervalu
- Tlačítko  "návštěva" k prodloužení intervalu (o 1 až 23 hodin) s aktuální nebo jinou nastavitelnou teplotou
- Tlačítko  "volný den" umožní zkopírovat nedělní program do aktuálního nebo následujícího dne bez nutnosti dalšího programování
- Tlačítko  "dovolená" šetří náklady na vytápění snížením teploty na 1 až 99 dní, poté se regulátor vrátí k normálnímu provozu dle nastaveného režimu (AUTO nebo MAN)
- Paměť typu EEPROM uchová nastavený program neomezeně dlouho i bez napájení
- Provoz regulátoru CM67 může být ovládán telefonem, lze přepínat mezi pevně nastavenou hodnotou 21°C a normálním režimem dle polohy posuvného přepínače (AUTO, MAN, OFF)
- V poloze posuvného přepínače "OFF" zůstává zapnutá protimrazová ochrana, takže otopná soustava v zimě nezamrzne



Princip činnosti

Programovatelný regulátor CM67 je založen na proporcionálně integrační regulaci. Na svém výstupu má relé s přepínacími kontakty. Regulátor pracuje v tzv. pracovních cyklech. Jejich délku lze měnit v servisním režimu změnou parametru počet cyklů za hodinu, a tím regulátor přizpůsobit ovládané soustavě. Z výroby je regulátor nastaven na 6 cyklů za hodinu tzn., že pracovní cyklus má délku 10 minut. Na základě naměřených údajů, průběhu teplot a vloženého algoritmu si regulátor určuje jak velkou část svého pracovního cyklu bude kontakt výstupního relé v sepnuté poloze. V případě, že je naměřená teplota pod požadovanou teplotou a navíc pod hodnotou pásma proporcionality, zůstává výstupní kontakt v sepnuté poloze po 100% pracovního cyklu regulátoru. V případě, že je dosaženo nastavené teploty, výstupní relé zůstává po celou dobu pracovního cyklu v rozepnuté poloze. Pokud je naměřená teplota v pásmu proporcionality (jeho šířka je nastavitelná v servisním režimu), je výstupní relé v sepnuté poloze pouze po určitou část pracovního cyklu (od 10 do 90%). Právě tato hodnota je určována proporcionálně integračním algoritmem regulátoru. Je závislá na aktuální a předchozích naměřených teplotách. Tímto způsobem je ovládán výkon otopné soustavy.

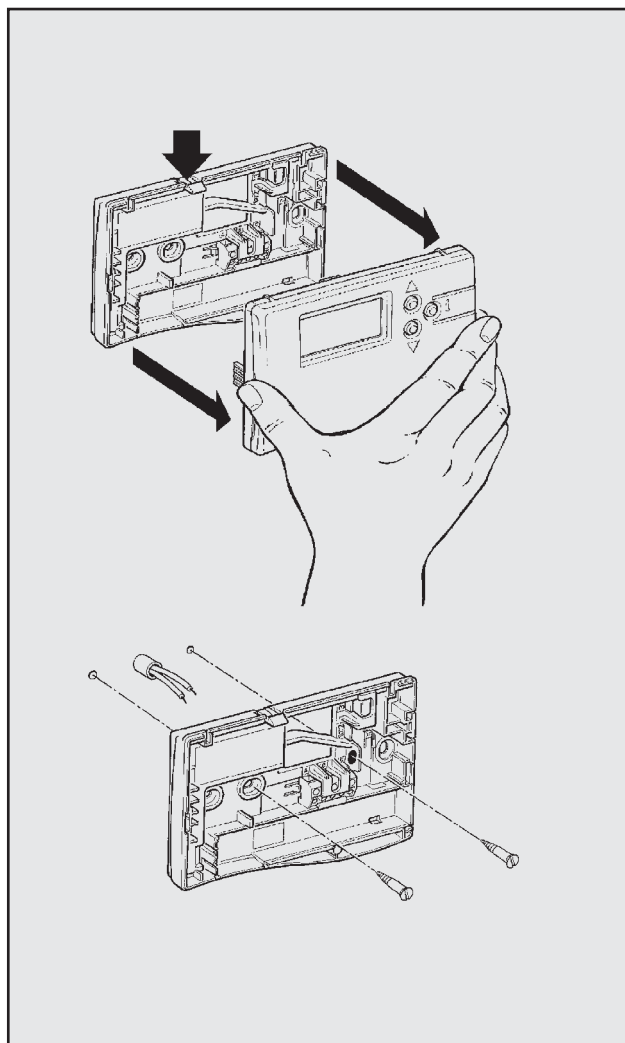
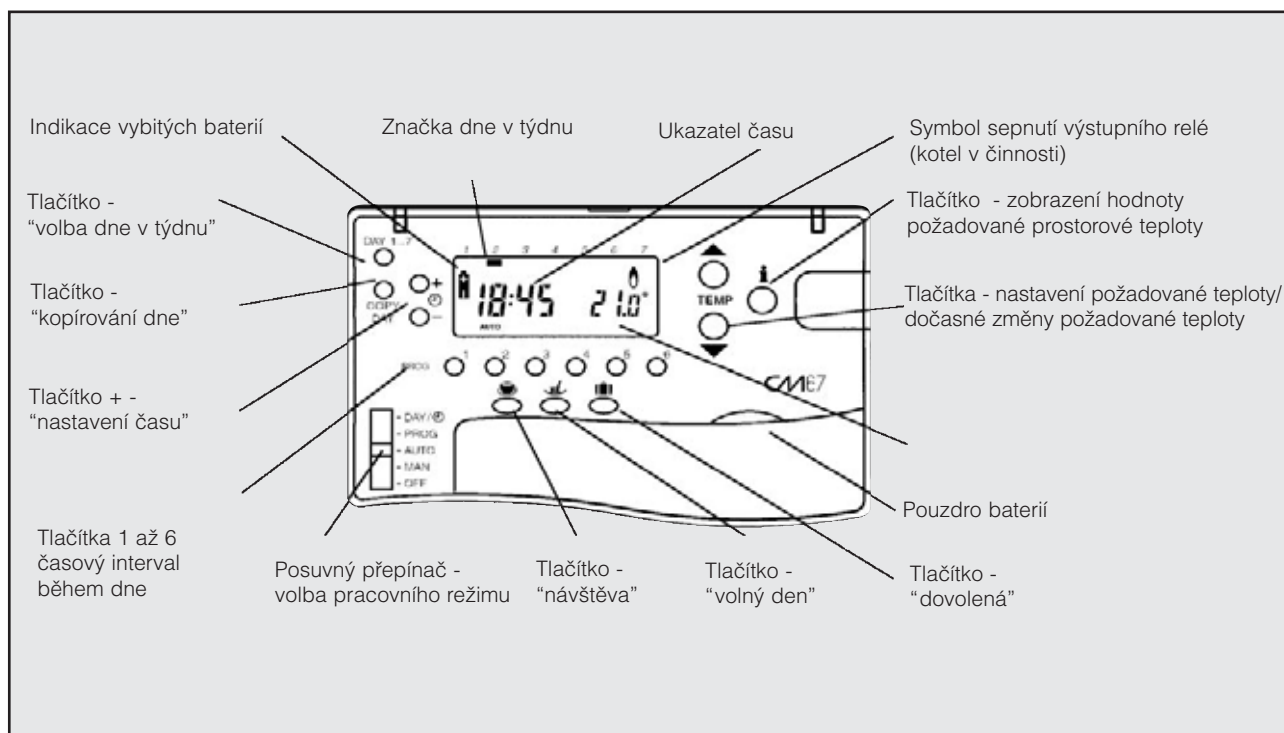
Programem rozumíme, že si uživatel může nastavit na každý den v týdnu až 6 časových úseků, intervalů s různými teplotami dle svého denního režimu.

Díky tomuto principu je dosaženo maximálních úspor při zachování tepelné pohody osob ve vytápěném prostoru.

Technické parametry

Baterie	Alkalické baterie AA, 2 x 1,5 V	Regulační rozsah	Program: 5 až 30°C po krocích 0,5°C
Životnost baterie	Doporučujeme použít Duracel MN1500 LR6 - přibližně 4 roky pro aplikace se zatížením kontaktu do 3 A - přibližně 3 roky pro aplikace se zatížením kontaktu (3 až 8 A), např. elektr. vytápění - po připojení modulu přesného času se životnost baterií zkrátí o cca 9 měsíců		Protimrazová ochrana: 5°C nebo rovno dolnímu teplotnímu omezení (5°C až 16°C); Protimrazová ochrana v režimu chlazení nepracuje.
Výměna baterie	Program se neztratí, uchovává se v paměti EEPROM	Rozsah indikace teploty prostoru	od 0°C do 40°C
Výstup	Relé s přepínacím kontaktem	Typ regulace	P + I (proporcionálně integrační)
Zatížitelnost kontaktu	230 V AC, 50 až 60 Hz, 0,5 až 8 A odporová zátěž, 0,5 až 3 A induktivní zátěž (cos φ = 0,6) 24 V AC, 50 až 60 Hz, 0,5 až 8 A odporová zátěž, 0,5 až 3 A induktivní zátěž (cos φ = 0,6)	Min. doba sepnutí výstupního relé	10% doby cyklu (min. 1 minuta), seřiditelná mezi 1 až 5 min. (viz servisní režim)
Elektrická životnost	100.000 sepnutí (při jmenovitém zatížení)	Počet cyklů/hod	3, 6 (nastaveno z výroby), 12 Volí se v servisním režimu dle aplikace.
Zobrazení času	Formát 24 hodin nebo 12 hodin AM/PM	Připojovací svorkovnice	Pro vodiče 1 až 2,5 mm ²
Nepřesnost hodin	Méně než 10 minut za rok	Přívod vodičů	Zezadu, zleva, zespodu
Program	7 dní - se šesti změnami teplotní úrovně denně	Rozměry	130 x 87 x 29 mm (š x v x h) 130 x 172 x 29 mm (š x v x h) (při otevřeném krytu přístroje)
Rozlišení času	Denní čas - 1 minuta Program - kroky po 10 minutách	Pracovní teplota	0 až 40°C
Teplotní snímač	Termistor NTC 100 kΩ (při 25°C)	Skladovací teplota	-20 až 55°C
Přesnost regul. teploty	±0,5 K (jmenovitá) při 20°C, při 50 % zátěži zdroje a teplotní ztrátě 3 K/ hod	Relativní vlhkost	0 až 90 %, nekondenzující
		Krytí	IP 30
		Normy	odpovídá - ČSN EN 60 730 -1 (1997) - ČSN EN 55 014 -1 (1997) - ČSN EN 55 014 -2 (1996)

Uspořádání ovládacích prvků a displeje regulátoru CM67



Montáž

Regulátor CM67 může být montován přímo na rovný povrch stěny nebo na elektroinstalační krabici.

POZNÁMKA: Regulátor vždy montujte na rovnou plochu, předejdete tím problémům při montáži regulátoru zpět do základové desky.

Elektrické zapojení

Regulátor CM67 musí být instalován v souladu s platnými předpisy a normami.

Zabezpečte, aby napájení bylo jistěno maximálně na 8A.

Upozornění:

Při elektrickém zapojování regulátoru CM67 vždy postupujte podle instrukcí dodávaných výrobcem ovládaného zařízení. Nemáte-li tyto instrukce k dispozici, můžete elektrické zapojení provést podle některého z typických elektrických zapojení uvedených v tomto katalogovém listu.

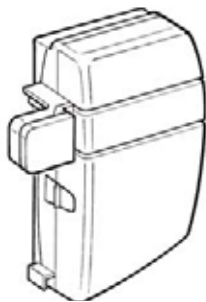
Důležité

1. Instalaci smí provádět pouze kvalifikovaný pracovník
2. Před zahájením instalace vypněte přívod elektrického napětí. Předejdete tím možnému poškození zařízení a nebo úrazu elektrickým proudem.

Příslušenství pro připojení k regulátoru CM67

Modul automatického nastavení času Q6667B1007

Modul přijímá radiový časový signál pro střední Evropu a seřizuje vnitřní hodiny regulátoru. Tím je otopná nebo chladicí soustava ovládána v přesně stanovených časech dle nastaveného programu. Automaticky také probíhá změna letního a zimního času. Modul automatického nastavení času je navržen s ohledem na snadnou instalaci tak, aby se regulátor CM67 nemusel odpojovat od elektrického připojení nebo demontovat ze stěny.



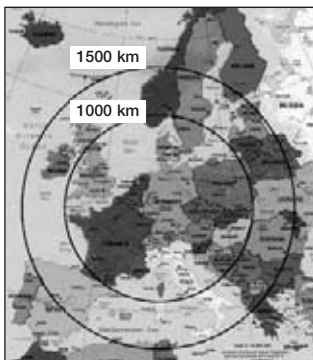
Technické parametry

Typ antény:	feritová
Hmotnost:	cca 48 g
Příjem signálu:	jednou za 24 hod
Přesnost:	±2,7 sekundy mezi jednotlivými příjmy čas. signálu

Životnost baterií regulátoru CM67 s připojeným modulem:	kratší o 9 měsíců (cca 39 měsíců při spínaném proudu I<3 A a cca 27 měsíců při spínaném proudu 3 až 8 A)
---	--

Mapa radiového časového signálu pro střední Evropu ATS

Pásmo do 1000 km je pásmo s dobrým příjmem časového signálu.



Upozornění:

I v tomto pásmu se mohou vyskytnout místa, ve kterých bude úroveň časového signálu malá nebo žádná.

V těchto místech je úroveň signálu plně závislá na místních podmínkách.

Během instalace modulu je úroveň signálu zobrazena na displeji regulátoru.

Pásmo od 1000 km do 1500 km je pásmo s možným příjmem časového signálu.

Oddělené čidlo prostorové teploty T7043G1004



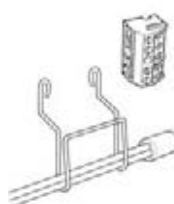
Oddělené čidlo prostorové teploty T7043G1004 je navrženo pro měření, zobrazení a regulaci teploty v jiném prostoru, než je umístěn regulátor CM67. To je výhodné zejména ve školách, veřejných budovách apod., kde je nutné předejít nežádoucí manipulaci s regulátorem. Vlastní senzor čidla je umístěn v nenápadné, ale atraktivním pouzdře. Sada obsahuje připojovací svorkovnici.

Technické parametry

Měřicí rozsah:	0 až 40°C
Relativní vlhkost:	0 až 95%
Přesnost v rozsahu 5 až 35°C:	± 1°C
Rozměry (š x v x h):	70 x 72,5 x 29 mm

Maximální délka kabelu mezi čidlem a regulátorem CM67 je 50 m.

Čidlo venkovní teploty F42009537-001



Čidlo venkovní teploty F42009537-001 je navrženo pro měření a zobrazení venkovní teploty regulátorem CM67. Vlastní senzor čidla je zapouzdřen proti vodě a ostatním znečišťujícím látkám. Čidlo je dodáváno s kabelem pro připojení k regulátoru CM67 délky

2m, držákem pro snadnou montáž na stěnu a připojovací svorkovnicí.

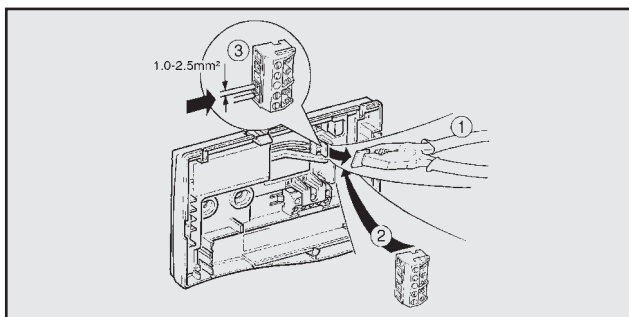
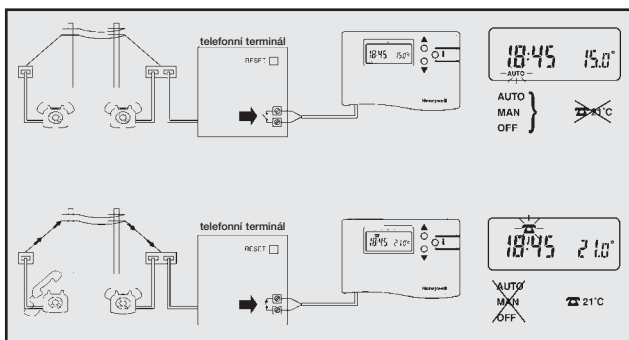
Údaj čidla venkovní teploty je pouze informativní a neslouží jako parametr pro regulaci.

Technické parametry

Měřicí rozsah:	-25°C až 45°C
Relativní vlhkost:	0 až 95%
Přesnost:	
Se standardním kabelem 2m :	
- při teplotách -25 až 45°C:	± 1°C
- s kabelem 50m :	
- při teplotách -25 až 0°C:	± 1,4°C
- 0 až 45°C:	± 1,2°C

Maximální délka kabelu pro připojení čidla je 50 m.

Řízení regulátoru telefonem



Mezi regulátor *CM67* a telefon může být zapojen terminál, který umožní dálkové nastavení teploty pomocí telefonu. Po zvolení speciálního kódu, telefonní terminál přepne regulátor *CM67* na teplotu 21°C, na displeji se objeví symbol ☎. Přepnout regulátor *CM67* zpět na běžný program můžete ručně na telefonním terminálu nebo opět dálkově pomocí kódu. Dálkové nastavení teploty pracuje pouze v případě, že posuvný přepínač regulátoru *CM67* je v poloze AUTO, MAN nebo OFF. Pro připojení telefonního terminálu k *CM67* třeba do regulátoru vložit připojovací svorkovnici .

Připojovací svorkovnice F42009490-001

Připojovací svorkovnice F42009490-001 slouží k připojení bezpotenciálového kontaktu telefonního terminálu.

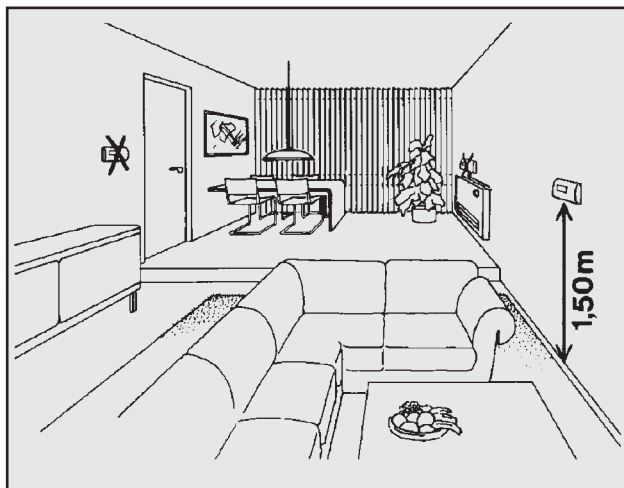
Přehled výrobců v ČR certifikovaných telefonních terminálů:

Výrobce	Typ	Kontakt
TELSET s.r.o., Praha	ITT-CZ - inteligentní telefonní terminál	Tel.: 02 / 248 90 121 Fax: 02 / 248 90 122
ELSERVIS, Police nad Metují	OST/PSZ - dálkové ovládání po telefonu pro přímé spínání zátěže	Tel.: 0447 / 54 16 55 Fax: 0447 / 54 16 55
LEVEL, Náchod	GSM terminál - dálkové ovládání ze sítě mobilních telefonů pomocí SMS zpráv	Tel.: 0441 / 24 245, 42 69 97 Fax: 0441 / 42 69 67

Specifikace objednávky

Výrobek	Objednací číslo
Sedmidenní programovatelný regulátor prostorové teploty <i>CM67</i>	T6667B1002
Oddělené čidlo prostorové teploty	T7043G1004
Čidlo venkovní teploty	F42009537-001
Svorkovnice pro připojení telefonního terminálu k regulátoru <i>CM67</i>	F42009490-001
Modul automatického seřizování času pro regulátor <i>CM67</i>	Q6667B1007

Umístění regulátoru



Regulátor *CM67* reguluje prostorovou teplotu v soustavách vytápění / chlazení. Musí být proto instalován v místě s dobrou cirkulací vzduchu, nejlépe na vnitřní stěně ve výšce 1,5 m nad podlahou. Regulátor neumísťujte v blízkosti náhodných zdrojů vyzařování tepla (radiátorů, vyústění teplého vzduchu u televizorů, osvětlení apod.), v blízkosti dveří, oken nebo na přímém slunečním světle.

V místnosti, kde je umístěn regulátor *CM67* neosažujte otopné těleso termostatickou hlavíci.

Servisní režim

V servisním režimu lze změnit parametry regulace nastavené z výroby a tím regulátor přizpůsobit konkrétní aplikaci. Do servisního režimu se vstoupí stisknutím určité kombinace tlačítek.

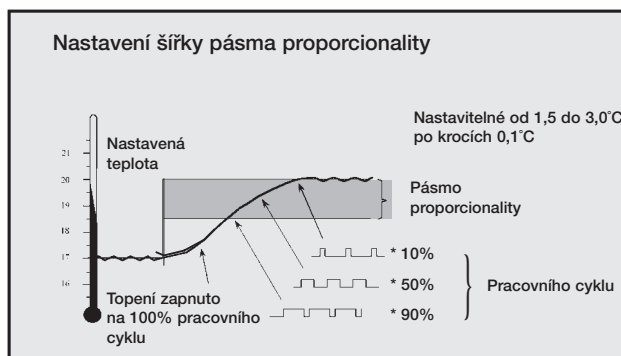
V servisním režimu je možné:

- Přizpůsobit regulátor specifické soustavě
- Nastavit zvláštní vlastnosti regulátoru
- Aktivovat optimalizaci a připojená přídatná zařízení

V servisním režimu lze nastavovat následující parametry a speciální funkce:

- **Optimalizace (variabilní start)** - ovládané zařízení je spínáno s vypočítaným předstihem tak, aby bylo v naprogramovaný čas dosaženo nastavené teploty. Regulátor sleduje během několika prvních startů náběh teploty, tento údaj je pak využíván k výpočtu předstihu následujících startů. Maximální doba předstihu startu je omezena na 3 hodiny. Optimalizace není z výroby aktivována. V režimu chlazení optimalizace nepracuje.
- **Minimální doba sepnutí ovládaného zařízení** - nastavitelná v rozsahu 1 až 5 min po kroku 1 min. Doporučené hodnoty viz. tabulka níže
- **Formát zobrazení času na displeji** - zobrazení času ve 12 hod nebo 24 hod formátu, z výroby nastaven 24 hod formát
- **Přídavný modul** - po připojení modulu přesného času Q6667B1007 je nutné jej aktivovat
- **Návrat k časovému a teplotnímu programu z výroby** - umožní návrat k nastavení z výroby. Ostatní změněné parametry zůstávají v platnosti
- **Přepínání topení nebo chlazení** - změna funkce regulátoru
- **Elektrické vytápění** - při regulaci elektrického vytápění s proudem 3 až 8 A je třeba zvýšený přítlak kontaktu relé pro bezpečné sepnutí
- **Procvičení kontaktu relé** - každý den ve 12.00 hod může být sepnut kontakt relé (ochrana ventilu, čerpadla apod. proti vodnímu kameni). Tato funkce zůstane aktivní i po přepnutí do prázdninového režimu.
- **Počet cyklů za hodinu** - tímto parametrem je možné přizpůsobit regulaci připojenému zařízení
- **Druhé teplotní čidlo** - k regulátoru lze připojit jedno oddělené teplotní čidlo, buď čidlo pro zobrazení venkovní teploty na displeji CM67 (tento údaj nemá vliv na regulaci), nebo oddělené čidlo pro řízení teploty z jiné místnosti, než je umístěn regulátor
- **Omezení nejvyšší nastavitelné teploty** - v rozsahu 21°C až 30°C po krocích 1°C, regulátor neumožní nastavení požadované teploty nad tuto hodnotu
- **Omezení nejnižší nastavitelné teploty** - v rozsahu 5°C až 16°C po krocích 1°C, regulátor neumožní nastavit nižší požadovanou teplotu
- **Teplotní posun** - pokud musí být regulátor umístěn na zvláště teplém nebo naopak chladném místě (v blízkosti osvětlení, na komínové stěně, obvodová severní stěna atd.), které neodpovídá skutečné teplotě v místnosti, lze nastavit rozdíl mezi teplotou naměřenou vestavěným čidlem a zobrazovanou na displeji až na $\pm 3^\circ\text{C}$ po krocích 0,1°C. Tuto funkci lze využít, pokud je požadováno, aby se zobrazená teplota shodovala s údajem na jiném zařízení.
- **Pásmo proporcionality** - nastavitelné v rozsahu 1,5 až 3°C po krocích 0,1°C. Umožňuje přizpůsobení regulace objektu s velmi dobrou izolací nebo rychlé VZT jednotce. V objektech s dobrou izolací se používá širší pásmo a naopak.

Počet cyklů	Minimální doba sepnutí	Režim vytápění	Režim chlazení
3/hod	4 min.	Olejové kotle Tep. čerpadla	Klimatizace Tep. čerpadla
6/hod (nastaveno z výroby)	1 min.	Teplovodní topení, plynové kotle, zónové ventily	Fan-coil jednotky
12/hod	1 min.	Elektr. vytápění Termopohony Podlahové vytápění	

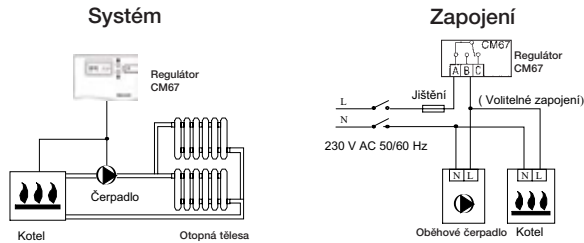


* orientační hodnota - skutečná hodnota je vypočtena regulátorem na základě vloženého algoritmu dle momentálních podmínek

- **Návrat všech parametrů do nastavení z výroby**

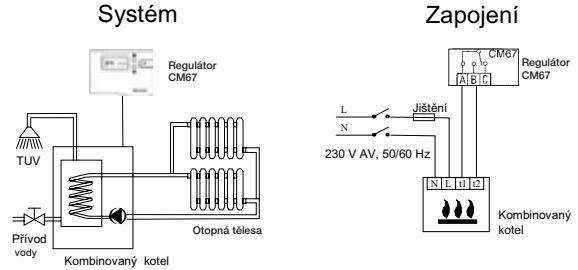
Typická zapojení regulátoru CM67

Aplikace regulátoru v teplovodním vytápění



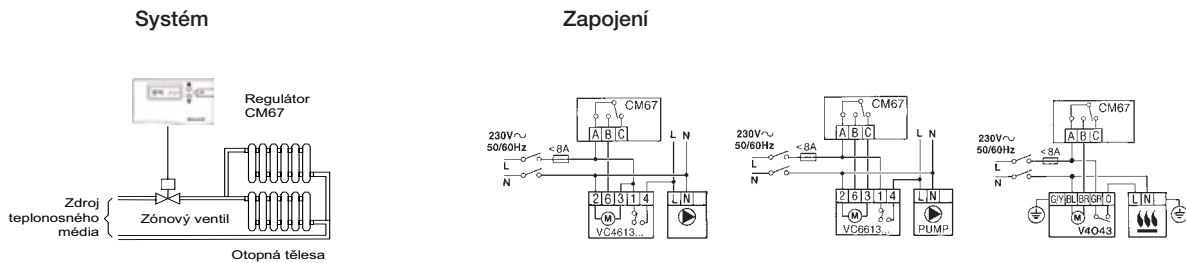
Nastavení v servisním režimu: beze změn

Aplikace regulátoru s kombinovaným kotlem



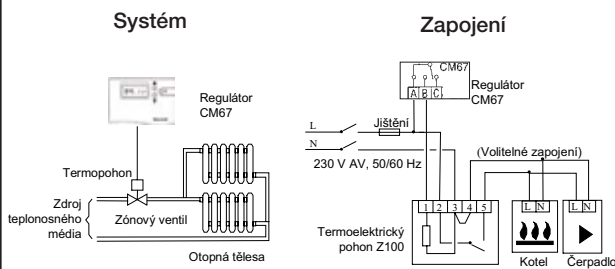
Nastavení v servisním režimu: beze změn

Aplikace regulátoru se zónovým ventilem



Nastavení v servisním režimu: beze změn

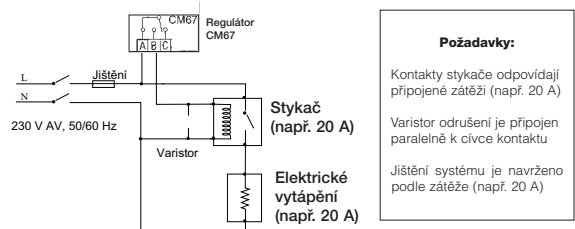
Aplikace regulátoru se zónovým ventilem s termopohonem



Nastavení v servisním režimu: 12 cyklů/hod

Aplikace regulátoru v elektrickém vytápění

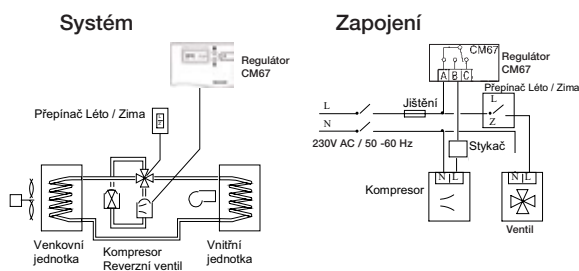
Vždy použijte stykač, pokud je spínaný proud vyšší než 8 A



Požadavky:
 Kontakty stykače odpovídají připojené zátěži (např. 20 A)
 Varistor odrušení je připojen paralelně k cívkám kontaktu
 Jištění systému je navrženo podle zátěže (např. 20 A)

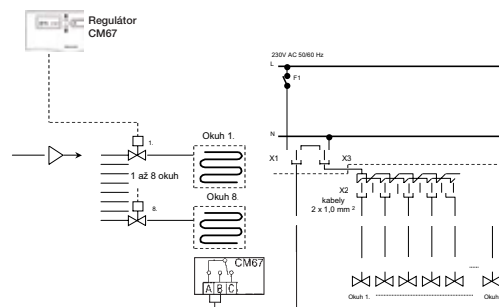
Nastavení v servisním režimu: 12 cyklů/hod
 POZOR! Pokud je spínací proud $I > 3A$, nastavte parametr 7 na hodnotu 1

Aplikace regulátoru s tepelným čerpadlem



Nastavení v servisním režimu: 3 cykly/hod
 minimální doba sepnutí 4 min.

Aplikace regulátoru v podlahovém systému



Nastavení v servisním režimu: 12 cyklů/hod

Dále vám můžeme nabídnout:



Ekvitermní regulátory teploty



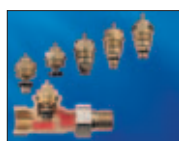
Hometronic systém automatizace domácnosti



Prostorové termostaty a programovatelné regulátory teploty



Termostatické hlavice a pohony pro tělesa termostatických ventilů



Tělesa termostatických ventilů



Směšovací a rozdělovací třícestné ventily



Termostatické ventily pro chladičové systémy



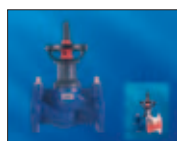
Regulační a uzavírací šroubení



Regulační a uzavírací šroubení pro otopná tělesa ventil - kompaktní



Vyvažovací ventily a regulátory diferenčního tlaku



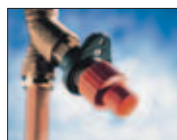
Přírubové vyvažovací ventily



Vodní dvou a třícestné ventily



Směšovací a rozdělovací ventily



Regulační ventily pro oběh teplé užitkové vody



Vodní armatury



Úpravny vody

Technické změny vyhrazeny © Honeywell 2004

Honeywell



Honeywell spol. s r.o.
 Na Strži 65/1702
 140 00 PRAHA 4
 Tel.: 242 442 257
 Fax: 242 442 282
 E-mail: home-cz@honeywell.com
<http://www.honeywell.cz>
Kancelář Morava:
 Lidická 51, Šumperk 787 01
 tel./fax. : 583 211 404