

CE
**KOMPAKT
ON/OFF
12/230 V
33x65 mm**

E 51A

E 51
MECHANICKÁ CHARAKTERISTIKA

Provedení	samozhášecí plast, UL 94 V0
Rozměry	33x65 mm - hloubka 50 mm
Hmotnost	cca 105 g
Připojení	šroubovací svorkovnice 2,5 mm ²
Montáž	montážní otvor 25x58 mm
Krytí	IP 65 při použití těsnění

ELEKTRICKÁ CHARAKTERISTIKA

Napájení	12, Vstř/ss, 115,230 Vstř +/-10%
Frekvence	50 / 60 Hz
Příkon	3 VA

VSTUPY

Typ snímače	NTC 103AT-2 (10 kΩ at 25°C) nebo PTC KTY 81-121 (990 Ω à 25°C)
-------------	--

VÝSTUPY

Relé	1 přepínací relé SPDT 16A-AC1 (6A-AC3) / 250 Vstř nebo 1 spínací SPST-NO 16A-AC1 (6A-AC3) / 250 Vstř
Životnost relé	100 000 operací 16A SPST-NO 50 000 operací 16A SPDT

FUNKČNÍ DATA

Řízení	ON/OFF
Přesnost	+/- 0,5% rozashu + 1 místo
Rozlišení	0,1° nebo 1°
Měřicí rozsah	NTC -50...+109°C, PTC -50...+150°C
Jednotky měření	°C - °F, programovatelné
Vzorkovací čas	130 ms
Displej	3 místný červený, h=14 mm
Řízení odtávání	-- Automatický interval odtávání zastavením kompresoru nebo ručně
Pracovní teplota	0...50°C
Pracovní vlhkost	30...95 RH% bez kondenzace

ROZMĚRY (mm)

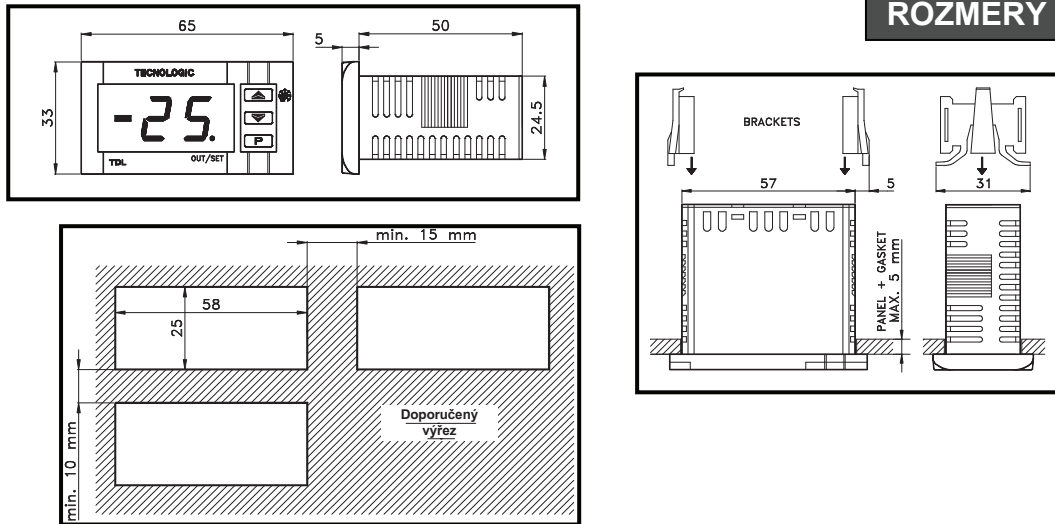
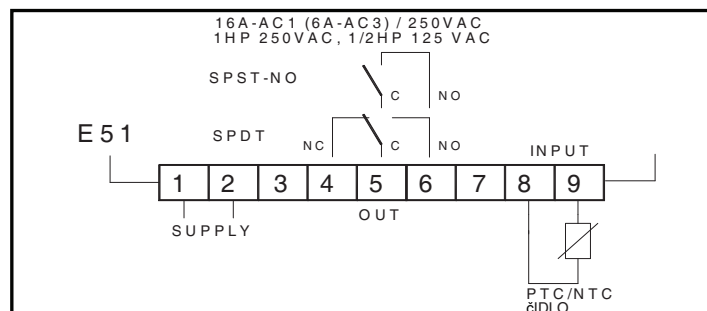


SCHÉMA PŘIPOJENÍ



OBJEDNACÍ KÓD

E51		33 x 65 mm	
E51A			
Popis	Kód	Popis kódu	
Napájení	F	12 Vstř/ss	
	C	115 Vstř	
	D	230 Vstř	
Vstup	N	NTC 103AT-2	
	P	PTC KTY 81-121	
Relé	S	16 A-AC1-SPDT	
	R	16 A-AC1-SPST-NO	