

## TFN 520 / TFN 520 SMP Jednokanálový teploměr pro termočlánky K, J, T, E

### Technické parametry:

Typ	Měřicí rozsah	Přesnost $\pm 0,3^{\circ}\text{C}$ v rozsahu	Rozlišení $0,1^{\circ}\text{C}$ v rozsahu
K	-200 až $+1200^{\circ}\text{C}$	-100 až $+250^{\circ}\text{C}$	-100 až $+250^{\circ}\text{C}$
J	-100 až $+800^{\circ}\text{C}$	-50 až $+190^{\circ}\text{C}$	-50 až $+190^{\circ}\text{C}$
T	-50 až $+300^{\circ}\text{C}$	-50 až $+220^{\circ}\text{C}$	-50 až $+220^{\circ}\text{C}$
E	-100 až $+600^{\circ}\text{C}$	-50 až $+150^{\circ}\text{C}$	-50 až $+150^{\circ}\text{C}$

**Připojení sond:** LEMO (kulatý konektor) - TFN 520, SMP (vidlice) - TFN 520 SMP

**Funkce:** MIN. / MAX. / HOLD / nastavení typu sondy

**Provozní teplota okolí:**  $-5$  až  $+50^{\circ}\text{C}$

**Stupeň krytí:** I67 (TFN 520), IP40 (TFN520 SMP)

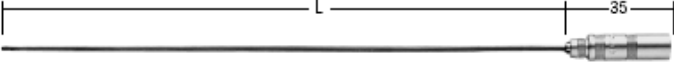

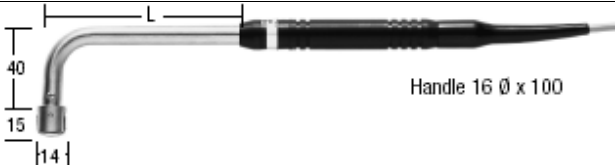

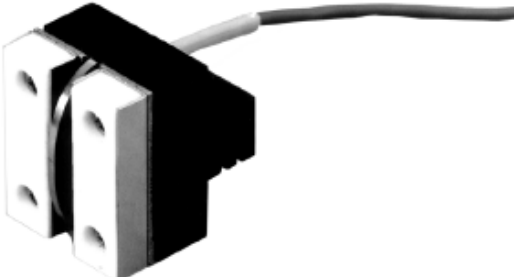
**Rozměry:** 115 x 54 x 22 mm

**Hmotnost:** cca 90 g (bez sondy)

**Baterie:** Lithium 3V, typická životnost 5 let



## Nejprodávanější sondy k TFN 520 - typ K, LEMO konektor (dle IEC 584, toleranční třída TT uvedena v tabulce )

	<b>TPN 140</b> (EB 03)	tupý konec, max. $1000^{\circ}\text{C}$ průměr 3,5 mm, délky 185,300,400,500,700,1000 mm, TT 2
	<b>TPN 220</b> (EB 43)	vpichová, nerez ocel max. $500^{\circ}\text{C}$ průměr 5 mm, délka 100 mm rukojeť pr. 20x134 mm, plast 1 m silikonový kabel, TT 2
	<b>TPN 350</b> EB14-A-N	pravoúhlá, na povrchy max. $500^{\circ}\text{C}$ L = 100mm 1 m silikonový kabel TT 1
	<b>TPN 360</b> EB 14-N	přímá, na povrchy max. $500^{\circ}\text{C}$ L = 30mm 1 m silikonový kabel TT 1
	<b>TPN 900</b> (EB 33)  <b>TPN 920</b> (EB 33B)	magnetická, na povrchy 1 m silikonový kabel kontaktní plocha 25 x 30 mm TT 1 TPN 900: max. $250^{\circ}\text{C}$ TPN 920: max. $500^{\circ}\text{C}$