

**TERMOSTATY PRO CHLAZENÍ S AKTIVNÍM ODTÁVÁNÍM**

**Dixell XR40C** je regulátor vhodný pro chladicí jednotky pro střední nebo nízké teploty. Je vybaven dvěma reléovými výstupy : pro ovládání kompresoru a odtávání (elektrické nebo reverzním cyklem - horké páry). Je vybaven dvěma vstupy pro teplotní čidla, jedním pro řízení teploty v prostoru, druhé na výparníku slouží k ukončení odtávání.

Modely **XR60C** v provedení do panelu a **XR60D** na DIN lištu jsou navíc vybaveny reléovým výstupem pro řízení ventilátoru.

Všechny typy jsou vybaveny konfigurovatelným **digitálním vstupem**. Parametry lze jednoduše kopírovat programovacím klíčem **HOT KEY** a pomocí nové **funkce HACCP** jsou zaznamenány poslední teplotní alarmy.

**Technické parametry:**

**Vstup - nastavitelný :** 2 x termistor PTC (-50...150°C)  
NTC (-40...110°C)

**Další vstupy :** digitální vstup beznapěťový

**Výstupy :**

kompresor - XR60C,D přepínací relé 8(3) A / 250 V  
XR40/60C spínací relé 8(3) A / 250 V  
alternativně pro všechny modely 20(8) A  
pouze pro XR60C relé 16(6) A

odtávání - přepínací relé 8(3) A / 250 V  
ventilátor - XR60C,D spínací relé 8(3) A / 250 V

**Napájení :** 12,24 Vstř/ss ±10 % (jen XR40/60C)  
110,240 Vstř ±10 %, 50/60 Hz

**Příkon :** cca 3 VA

**Displej :** 3 místný, výška 14,2 mm

**Další výstup :** bzučák (na objednání)

**Přesnost při 25 °C :** ± 0,7 °C

**Vzorkovací čas :** 1 s

**Rozměry :** XR40,60C - 32 x 74 mm, hloubka 60 mm  
XR60D - 4 moduly DIN (70 x 85 x 61 mm)

**Montážní otvor :** XR40/60C - otvor 29 x 71 mm

**Připojení :** šroubovací svorkovnice 2,5 mm<sup>2</sup>

**Krytí čelního panelu :** IP65 s těsněním RG-C

**Pracovní podmínky :** 0...60°C, 20...80% vlhkost

**Příslušenství za příplatek:**

- **HOT KEY** pro rychlé programování
- **C-BOX** pro přímou montáž na stěnu
- **RG-C** těsnění do panelu, 32 x 74 mm

XR40/60C



XR60D

**Specifikace pro objednání :****XR\*0D – abcde**

**Např. : XR60D 5N0C0 :** model XR60D, napájení 230V, vstup přednastaven na NTC, bez bzučáku, °C, relé kompresoru 8A)

**a: Napájení**

0= 12 Vstř/ss (jen model C)  
2= 24 Vstř  
5= 240 Vstř

**b: Vstup nastaven na**

N= NTC  
P= PTC

**c: Bzučák**

0= ne  
1= ano

**d: Jednotky**

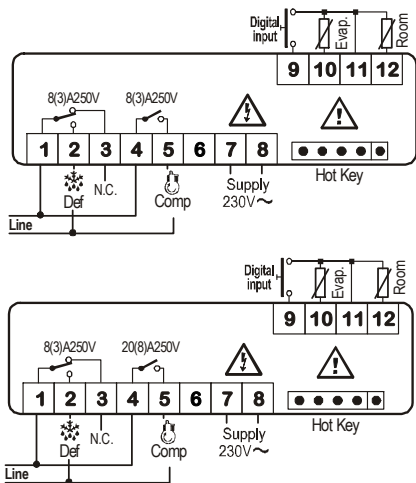
C= °C / Ne  
F= °F / Ne  
H= °C topení / Ne (jen XR10D)  
L= °F topení / Ne (jen XR10D)

**e: Relé kompresoru**

0= přepínací 8(3)A  
1= spínací 20(8)A

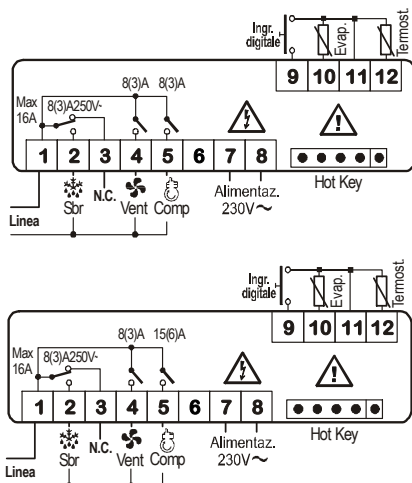
**Schémata zapojení:**

**XR40C**

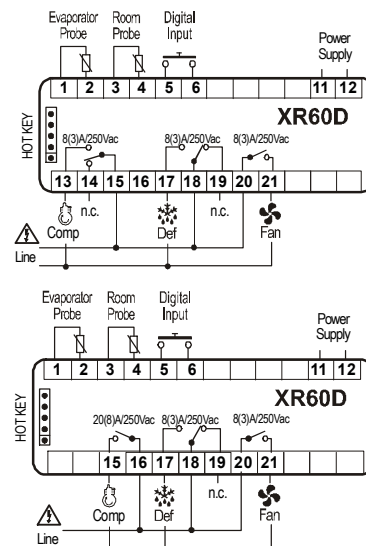


Napájení 12, 24 Vstř/ss, 110 Vstř - svorky 7,8

**XR60C**



Napájení 12,24 Vstř/ss, 110 Vstř - svorky 7,8



Napájení 12,24 Vstř/ss, 110 Vstř - svorky 11,12