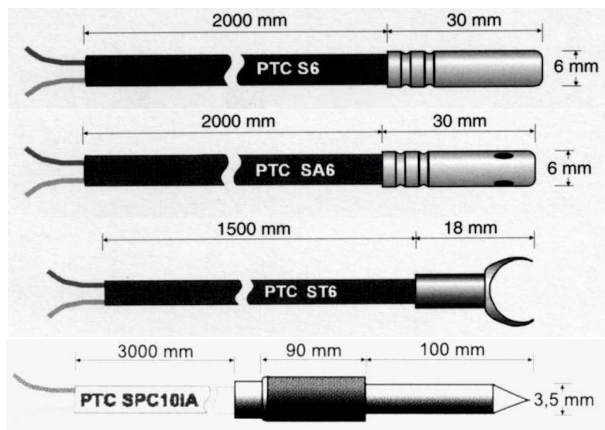
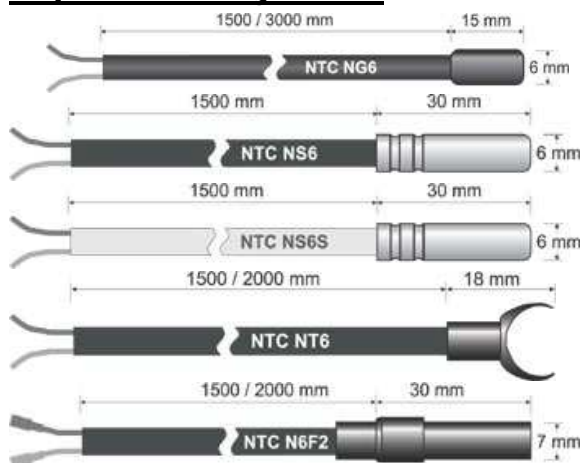


**Teplotní sondy – PTC**

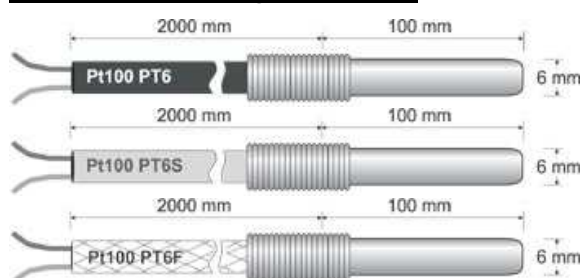
Název	Popis	Kabel	Rozsah
<b>S6</b>	vodotěsná, 6x30mm	PVC 2, 4, 6 m	-30..+80°C
<b>S6R</b>	vodotěsná, 6x40 mm	PVC 2 m	-30..+80°C
<b>S6S</b>	vodotěsná, 6x40 mm	Silikonový 2 m	-50..+120°C
<b>PTC015W</b>	vodotěsná, 6x40 mm,	Silikonový 1,5 m	-50..+100°C
<b>S6.SH</b>	pro vyšší teploty, 6x40 mm,	Silikonový 2 m,	-50..+150°C
<b>SA6</b>	pro teplotu okolí	PVC 2 m	-30..+80°C
<b>ST6</b>	na potrubí do průměru 16 mm,	PVC 2 m	-30..+80°C
<b>SC5.5</b>	se závitem G 1/4 ", 6x 80 mm,	PVC 2 m	-30..+80°C
<b>SP5.5</b>	vpichová, 6x100 mm	PVC 2 m	-30..+80°C
<b>SPC10IA</b>	vpichová kónická	Silikonový 3 m	-55..+150°C
<b>KS 101</b>	prostorová do interiéru na stěnu		-30..+100°C

Charakteristika : 0°C - odpor 799,8 Ω a 20°C - odpor 951,4 Ω

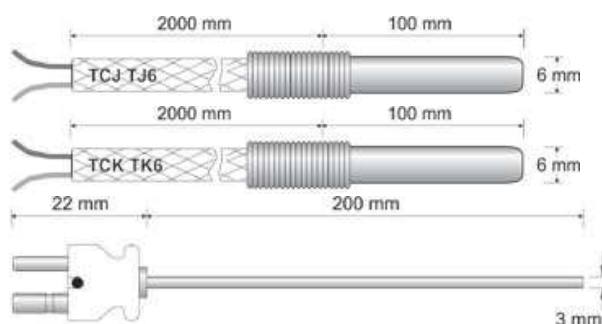
**Teplotní sondy - NTC**

Název	Popis	Kabel	Rozsah
<b>NG6</b>	vodotěsná, 6x15 mm	PVC 1,5 m	-40..+105°C
<b>NS6</b>	vodotěsná, 6x30 mm	PVC 1,5 m	-30..+80°C
<b>NS6S</b>	vodotěsná, 6x30 mm	Silikonový 1,5 m	-40..+110°C
<b>NT6</b>	na potrubí do průměru 16 mm,	PVC 1,5 m	-30..+80°C
<b>NG6F</b>	k XT11S(12V), 7x 30 mm,	PVC 1,5 m	-30..+80°C
<b>N6F2</b>	k XT11S(230V), 7x 30 mm,	PVC 1,5 m	-30..+80°C
<b>NTC015W</b>	vodotěsná, 6x50 mm	Silikonový 1,5 m	-50..+100°C
<b>NTC030W</b>	vodotěsná, 6x50 mm	Silikonový 3 m	-50..+100°C
<b>NTC060W</b>	vodotěsná, 6x50 mm	Silikonový 6 m	-50..+100°C
<b>NPC10IA</b>	vpichová kónická	Silikonový 3 m	-55..+110°C

Charakteristika : 0°C - odpor 27,28 k Ω a 20°C - odpor 12,09 k Ω

**Teplotní sondy - PT100**

Název	Popis	Kabel	Rozsah
<b>PT6</b>	Dixell, 6x100 mm	PVC 2 m	-30..+80°C
<b>PT100B</b>	Pixsys, 6x40 mm	Silikonový 1,5 m	-60..+200°C
<b>PT6/S</b>	Dixell, 6x100 mm	Silikonový 2 m	-60..+200°C
<b>PT6/F</b>	Dixell, 6x100 mm	Silikonový 2 m	0..+280°C
<b>PT310</b>	Dixell, 3x100 mm	Silikonový 2 m	-70..+500°C
<b>PT100/A1</b>	CAREL, 6x100 mm	Silikonový 3 m	-50..+250°C
<b>PT100/A2</b>	CAREL, 6x100 mm	Skelné vlákno 3 m	-50..+400°C
<b>PT6/T10</b>	CAREL, 6x100 mm	Teflon 3 m	-100..+100°C
<b>PT6/T5</b>	CAREL, 6x50 mm	Teflon 3 m	-100..+100°C

**Teplotní sondy - Termočláanky**

Název	Popis	Kabel	Rozsah
<b>TJ6</b>	termočlánek J, 6x100 mm,	Vetrotex 2 m	0..+270°C
<b>TK6</b>	termočlánek K, 6x100 mm,	Vetrotex 2 m	0..+270°C
<b>FeCo1</b>	termočlánek J, 6x100 mm,	Vetrotex 3 m	0..+350°C
<b>FeCo2</b>	termočlánek J, 4x50 mm,	Vetrotex 1,5 m	0..+350°C
<b>FeCo3</b>	termočlánek J, 4x50 mm,	Vetrotex 3 m	0..+350°C
<b>CrAl1</b>	termočlánek K, 6x100 mm,	Vetrotex 3 m	0..+350°C
<b>CrAl2</b>	termočlánek K, 4x50 mm,	Vetrotex 1,5 m	0..+350°C
<b>CrAl3</b>	termočlánek K, 4x50 mm,	Vetrotex 3 m	0..+350°C
<b>TJD320</b>	termočlánek J, 3x200 mm,	DIN konektor	0..+600°C
<b>TKD320</b>	termočlánek K, 3x200 mm,	DIN konektor	0..+1150°C

+ CMJ nebo CMK kompenzační DIN konektor